

KDQ6系列
变频三相晶闸管数控器

KDQ6- BP

使
用
手
册

产品安装,使用之前请认真阅读本使用手册.
请妥善保管好本手册以备今后参阅.

株洲市华维变流数控设备有限公司

地址：湖南省株洲市石峰区红旗北路 186号 邮编：412000

电话：0731-28436893 0731-22605939 0138- 07336044

传真：0731-22605939 E-mail:huaweiacdc@126.com

网站：<http://www.ChinaAcDc.com>

1. 概述

变频 KDC6六脉波晶闸管数控器用于供电电网频率变化大的晶闸管变流设备的数字化控制。适应电网频率变化范围：30~ 120 Hz 变频晶闸管数控器根据电网频率的变化产生触发脉冲，确保主路各相波头相互一致。

主要用于柴油机发电、供电的晶闸管整流设备的数字化控制。

KDC6六脉波晶闸管数控器是一种自动控制精度高、可带通讯、双通道热冗余工作的六脉波晶闸管全数字控制器。能配 MCK系列液晶中文手操器或触摸屏进行运行操作、参数和工作模式设定、故障报警显示。

KDC6六脉波晶闸管数控器适用于对智能和自动控制有高要求的 6脉波晶闸管电源。

电源采用军工级变压器，性能稳定可靠。三相同步方案，交流同步电压信号允许宽范围变化。采用特殊处理，抵抗中频干扰。模糊 PID 人工整定 PID 定制 PID 智能参数自整定 PID, 多种高性能 PID方案，适应不同性质负载，控制精度高，动态特性好。数字触发器，脉冲不对称度 0.1°。军工级脉冲变压器，脉冲前沿陡度 1uS 抗雷击、工业级、标准的 RS485通讯接口，适应强磁干扰的恶劣环境，通讯稳定可靠。

KDC6 六脉波晶闸管数控器以高档工业级的单片机为核心，实现全数字控制、数字触发。所有控制参数为数字量，无温度漂移。将电源、同步、数字 PID 数字触发、脉冲变压器、现场工业总线通讯模块集成于一体，两层嵌入式结构，体积小。安装、接线灵活方便。

KDC6六脉波晶闸管数控器直接触发 6个 KP2500A以下晶闸管元件。外接脉冲功放器，适应多于 6个晶闸管元件的各种大型可控整流设备。

KDC6 六脉波晶闸管数控器带一路全双工通讯接口用于数控器之间双通道热冗余；带一路抗雷击、工业级、标准 RS485通讯接口，用于连接手操器，也可以用来连接工业 PC和 PLC, 组网组态。

良好的柔性和智能：能实现手动、自动无扰切换；远控、近控无扰切换；双通道热冗余系统能实现主、从无扰切换；冗余切换（主控方瘫痪，冗余方自动无扰切换成主控方）。

完善故障检测及报警功能：实时检测过流、过压；控制角越限；反馈、同步丢失；自身内部故障；故障、报警显示直观。

良好的人机界面：手操器、工控机都具有友好的人机界面。控制角、给定量、电流值、电压值、通讯状态、工作方式、故障、报警情况直接显示，操作一目了然。

双通道热冗余功能：两台数控器，热冗余口互连，并列协调控制，决无抢控与排斥现象。主控、从控无扰切换。主控方瘫痪，冗余方自动、无扰切换成主控方，真正实现双通道热冗余控制。极大提高控制系统可靠性。

调试简单，现场调试量小，每一部件均经过了严格的软件测试、硬件老化，以确保工作稳定可靠。

2. 产品名称、型号、用途

产品名称：变频十二脉波晶闸管数控器	产品型号：KDC6- BP
用途：用于供电电网频率变化大的 6脉波晶闸管直流电源装置的数字化控制	

3. 适用装置

主要用于电解、电镀、充电、直流稳压稳流、电加热、电磁铁等对控制精度、可靠性、通讯功能有高要求的 6脉波晶闸管电源设备。

4. 适用电路

三相全控桥式 6脉波可控整流电路。

带平衡电抗器的双反星形 6脉波可控整流电路。

5. 正常使用条件

海拔高度不超过 2000M

环境温度：-10 - +40 。

空气最大相对湿度不超过 90%(在相当于空气温度 20± 5)。

运行地点无导电爆炸尘埃，没有腐蚀金属和破坏绝缘的气体或蒸汽。

无剧烈振动和冲击。

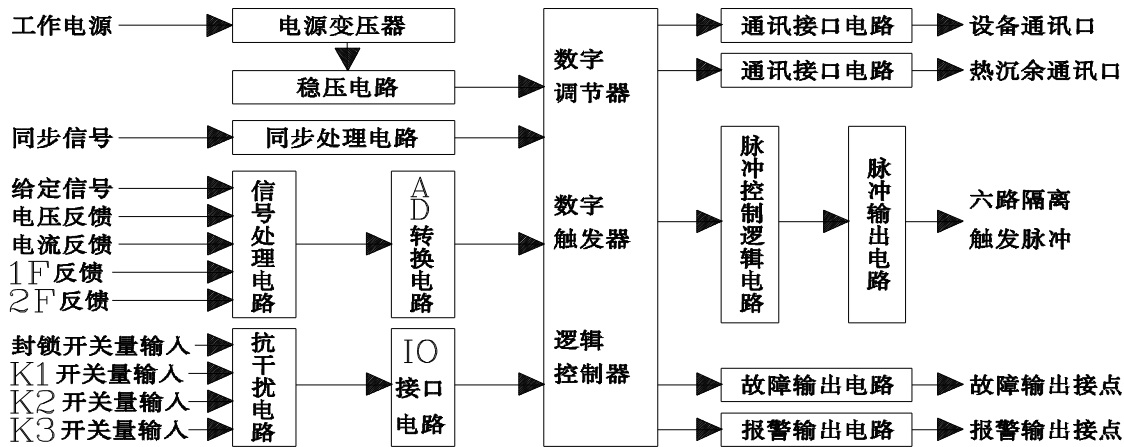
6. 外形尺寸及安装

KDC6数控器最大外形尺寸 260mm(长) × 180mm(宽) × 80mm(高)。

安装只需 4个 4螺栓。

详细情况参见 KDC6六脉波晶闸管数控器外形及装配图

7. 工作原理 (KDC6三相晶闸管数控器原理方框图如下:)



本控制器是以高档工业级的单片机为核心组成的全数字控制、数字触发系统，它由电源变压器、电源稳压电路、三相同步电路及处理模块、数字调节器、数字触发器、六路相互隔离的脉冲输出电路、开关量输入、故障及报警输出电路、模拟量处理及 A/D转换电路、参数设置及 LED指示电路、通讯接口电路等部分组成。

8. 技术参数 (带 标记的参数为本型号数控器的有效参数)

- 主电路阀侧额定工作线电压： 800V(50HZ)。
- 控制器工作电源：单相 220V± 10%,电流 0.15A
- 控制器同步信号：三相同步,AC20V~ 380V, 30~ 120 HZ, 电流 A 10mA 其他需定制。
- UF电压反馈信号：DC 0 10V, 内阻抗 20K , 反馈信号最大共模电压 10V, 其他需定制。
- IF电流反馈信号：DC 0 5V, 内阻抗 20K , 反馈信号最大共模电压 5V, 其他需定制。
- 1F给定升高信号：DC 0 5V, 内阻抗 20K , 反馈信号最大共模电压 5V, 其他需定制。
- 2F给定降低信号：DC 0 5V, 内阻抗 20K , 反馈信号最大共模电压 5V, 其他需定制。
- 给定电位器接口：自带电源，每个接口只能接一个 R 2.2K电位器。
- 开关量输入节点：自带电源，禁止同其他电源混接。
- 热冗余通讯口：全双工通讯口，只能与另一台同型号数控器点对点通讯。
- S通讯口：抗雷击标准工业 RS485通讯口，与工控机、触摸屏、手操器的 RS485通讯口连接通讯。
- 故障及报警继电器输出接点：故障和报警各一对常开接点输出，容量：DC24V/1A
- 脉冲输出：六路带调制的触发脉冲隔离输出；脉冲宽度：2个 20° 宽脉冲列、间隔 60° ；
- 各相脉冲不对称度： 0. 1° ；脉冲电流峰值： >800mA
- PID动态响应时间 50 ms, 超调量 10%。
- 最大外形尺寸：260mm × 180mm × 80mm。

9. 端子与参数

端子排列图参见 KDC6三相晶闸管数控器外形及装配图。

KDC6三相晶闸管数控器端子与参数表（带 标记的端子为本型号数控板有效端子，其他端子不接线）：

功 能	端子号	端子名	参 数	选用导线	
工作电源	DZ1	L	AC220V 0.2A	多股线 BVR1mm ²	
		N			
同步信号	DZ2	TA	三相同步 ,AC20V~ 380V, 30~ 120 HZ, 电流 A 10mA 其他需定制。		
		TB			
		TC			
电位器给定	DZ3	+ V	给定电源 :DC10V,最大输出 5mA		
		SV	电压信号 :DC,0 10V		
		0V	给定电源参考地		
电压反馈	DZ4	UF	正端		屏蔽双绞线 RVS 1mm ²
电流反馈		0V	负端		
	1F升给定信号	DZ5	IF	正端	
0V			负端		
2F降给定信号	DZ5	2F	正端	取样电压：常规 DC0~ 5V,其他需定制。 反馈信号最大共模电压 5V	
		0V	负端		
故障继电器 输出节点	DZ6	J1	常开节点，接点容量 :AC220V/1A		
报警继电器 输出节点		J2			
脉冲封锁输入	DZ7	JA	常开节点，接点容量 :AC220V/1A		
		JB			
K1开关量输入	DZ7	FS	两个端子短接封锁脉冲	屏蔽双绞线 RVS 1mm ²	
		0V	两个端子断开正常工作。其他需定制。		
K2开关量输入	DZ8	K1	两个端子短接为硬复位		
		0V	两个端子断开正常工作。其他需定制。		
K3开关量输入	DZ8	K2	两个端子短接为降电流 30%运行		
		0V	两个端子断开正常工作。其他需定制。		
热冗余通讯口	DZ9	K3	两个端子短接为故障输入，封锁脉冲		
		0V	两个端子断开正常工作。其他需定制。		
		RX	通讯接收端	通讯距离 1M	
DX	通讯公共端				
TX	通讯发送端				
S通讯口 (设备通讯口)	DZ10	SA	通讯线正端	通讯距离 1200M	
		SA	通讯线正端		
		SB	通讯线负端		
		SB	通讯线负端		
6路触发脉冲	DZ11	1G1	1号触发脉冲 ,6.5V/0.8A	屏蔽双绞线 RVS 1mm ²	
		1K1			
	DZ12	1G2	2号触发脉冲 ,6.5V/0.8A		
		1K2			
	DZ13	1G3	3号触发脉冲 ,6.5V/0.8A		
		1K3			
	DZ14	1G4	4号触发脉冲 ,6.5V/0.8A		
		1K4			
	DZ15	1G5	5号触发脉冲 ,6.5V/0.8A		
		1K5			
	DZ16	1G6	6号触发脉冲 ,6.5V/0.8A		
		1K6			

10. KDQ6型六脉波晶闸管数控器功能表 (带 标记的功能为本型号数控器具有的功能)

运行操作	参数设定	调试操作	通讯功能	其他功能
电位器给定操作 手操器给定操作 控制角显示 手动/自动显示 稳流/稳压显示 主控/冗余显示 模式设定 手动/自动无扰切换 稳流/稳压切换 主控/冗余无扰切换	IF 通道电流显示 IF 通道过流值设定 IF 通道截流值设定 UF 通道电压显示 UF 通道过压值设定 UF 通道截压值设定 1F 通道值显示 1F 通道上限设定 2F 通道值显示 2F 通道上限设定 控制角 最小值设定 角下限设定 角上限设定 参数永久保存	脉冲自适应主路 脉冲钟点数选择 脉冲相位微调 PID 调节器选择 P 系数设定 I 系数设定 D 系数设定 移相范围选择 PID 参数自整定	手操器通讯 网络通讯 网络地址设定 热冗余通讯 故障、报警处理 故障列表显示 报警列表显示	同步相序自适应 软封锁 急停功能 (硬封锁) 软起动功能 (时间可设定) 回零保护功能 KDQ6 软复位 KDQ6 硬复位

功能说明

小假负载：接一段电炉丝代替真负载，使输出额定直流电压时直流电流在 10~ 20A

智能热冗余控制系统：两台数控器，热冗余口互连，并列协调控制，决无抢控与排斥现象。主控、从控无扰切换。主控方瘫痪，冗余方自动、无扰切换成主控方，真正实现双通道热冗余控制。极大提高控制系统可靠性。

主控/冗余无扰切换：双通道互为热冗余的两套 KDQ12控制系统，谁作主控谁作从控，可以人工设定。切换过程无扰动。

冗余切换：主控方因内部故障瘫痪，冗余方自动无扰切换成主控方。

脉冲自适应主路：主路接小假负载，调整电压反馈幅度范围在 5~ 8伏范围内，KDQ12 自动调整脉冲的起点、终点、移相范围、脉冲分配的正反序，使脉冲移相自适应主路。无需人工干预，比人工整定更精确。

脉冲钟点数选择：通过选择脉冲钟点数，脉冲能适应主路相位，正确移相。

脉冲相位微调：通过脉冲相位微调，脉冲能精确对准主路相位移相，误差 1°。微调值范围 - 15° ~ + 15°。

二组脉冲相位调整：改变一组和二组脉冲相位差。调整值为零，一组和二组脉冲相位差为 30°，调整值范围 - 15° ~ + 15°。

1F 通道规定作为一组电流反馈。2F 通道规定作为二组电流反馈

自动均流指 KDQ12 根据一组、二组电流反馈偏差，自动调整不要人工干预。手动均流是人工方式调整实现星、二组均流。

无扰切换：切换时，电源输出没有变化。

急停功能：FS 端子与 0V 端子短接，KDQ12 立即停发触发脉冲。FS 端子悬空允许发触发脉冲。

软起动功能：KDQ12 送电，经自检，输出慢速爬升至给定输出。常规软起动时间为 5秒。定制时间可调。

回零保护功能：KDQ12 送电，经自检，检查给定值不是零，不输出触发脉冲。给定回零，正常工作。

KDQ12 软件复位：通过执行一个软件的程序命令，使 KDQ12 复位。

KDQ12 硬件复位：通过硬件方式，使 KDQ12 复位。

移相范围选择：范围 0~ 3 0: 120°， 1: 150°， 2: 180°， 3: 90°

参数永久保存：调试改变 KDQ6 数控器的控制参数，保存在 RAM 中，停电会消失。若想永久保存调试整定好的控制参数，将 SW1、SW2 的 1~8 位设为 OFF、OFF、OFF、OFF、OFF、ON、OFF、OFF，允许保存，启动参数永久保存功能，将 SW1、SW2 的 1~8 位全设为 OFF，禁止保存

PID 参数自整定：控制器自动测量负载特性，得到适应负载的最佳算法。比人工调整更精细。特型负载，负载特性与负载工况相关联，变化大，PID 只能人工整定。

PID 调节器选择：

PID0 动态快速 PID，适用于阻性负载。

PID1 为中速 PID，自动调节综合性能优良，适用于阻容、阻感性负载。

PID2 适应大惯性被控对象，如容性负载稳压、感性负载稳流。

PID3 ~ PID7 为人工 PID 调节器，可人工调整 P 参数值、I 参数值、D 参数值。

PID8 定制适应特种负载。

PID9 定制适应特种负载。

11. 开关量定义、故障报警列表 10. 开关量定义、故障报警列表 (带 标记的功能为本型号数控器有效的开关量和有效的故障、报警):

开关量定义	故障	报警	处理
FS 接 0V 封锁脉冲 FS 悬空正常工作	IF 通道过流 同步丢失 Kdq6 内部故障	IF 通道截流 IF 通道反馈丢失 角下限报警 角上限报警 S 口通信中断	故障处理： 发生故障，封锁触发脉冲 故障继电器闭合 报警障处理： 报警继电器闭合
K1 接 0V 为硬复位 K1 悬空正常工作			
K2 接 0V 为降电流 30%运行 K2 悬空正常工作			
K3 接 0V 为外故障输入，封锁脉冲 K2 悬空正常工作			

12. LED数码管、发光二极管显示含义

数码管	代码	含义	代码	含义
	00	正常运行	10	同步丢失
	01	回零保护	11	内部故障
	02	外封锁	12	IF截流
	03	K1闭合	13	UF截压
	04	K2闭合	14	角越限
	05	K3闭合	15	IF反馈丢
	06	IF过流	16	UF反馈丢
	07	UF过压	17	1F反馈丢
	08	1F超上限	18	2F反馈丢
09	2F超上限	全息	CPU停止运行	

发光二极管	名称	含义	
	DL1	主板工作电源 1指示	亮表示正常，灭表示不正常
	DL2	主板工作电源 2指示	亮表示正常，灭表示不正常
	TL1	同步指示	亮表示正常，闪烁表示故障
	5XD	CPU板通讯电源指示	亮表示正常，灭表示不正常
	5OD	CPU板工作电源指示	亮表示正常，灭表示不正常
	SND	RS485口通讯指示	闪烁表示通讯正常，不闪烁表示通讯不正常
	RYD	热冗余口通讯指示	闪烁表示通讯正常，不闪烁表示通讯不正常

13. Kdq6控制系统的组建

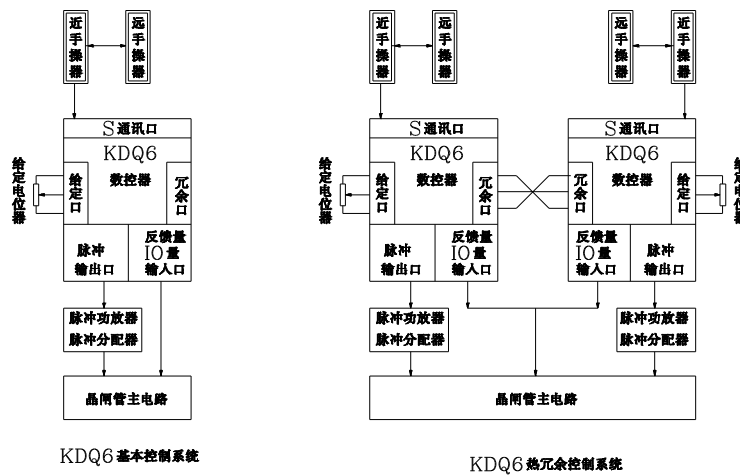
一台 Kdq6数控器、一个电位器、一台或两台手操器 (一台作近控手操器，另一台作远控手操器) 构建一个适应 6只晶闸管设备的基本控制系统。

两个一样的基本控制系统热冗余互连，构建一个高可靠性的热冗余控制系统。

基本控制系统、热冗余控制系统，都能通过手操器的网络接口接入 PLC 工业 PC, 构建一个功能强大的网络控制系统。设备变成网络设备，提升设备档次。

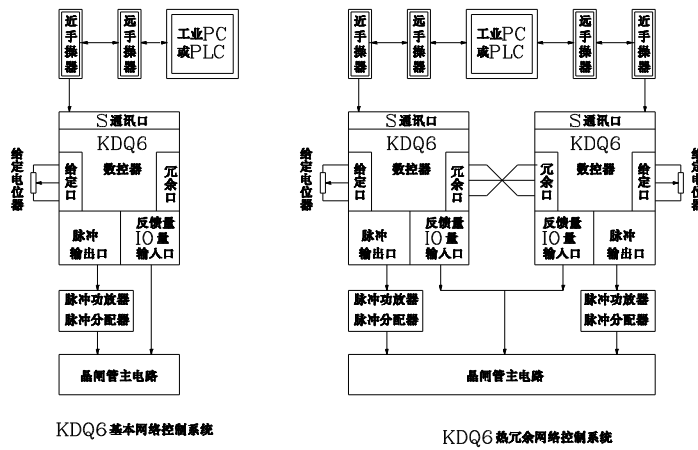
Kdq6数控器通过增加脉冲功放器和脉冲分配器，能控制有 6只以上晶闸管电流上万安的大型可控整流设备。

控制系统的组建图如下：



KDQ6 基本控制系统

KDQ6 热冗余控制系统



KDQ6 基本网络控制系统

KDQ6 热冗余网络控制系统

14. 连接

KDQ6三相晶闸管数控器的双通道热冗余互连,与手操器、电位器、脉冲功放器、脉冲分配器、工业 PC或 PLC 的线路连接参见 KDQ6网络热冗余数控系统连线示意图

15. KDQ6通讯、连网、工控组态

通讯连接: PC机或 PLC通过标准工业 RS485通讯口能与单台 KDQ6三相晶闸管数控器进行点对点通讯。将 PC机或 PLC的标准工业 RS485通讯口接长度不超过 1200米的双绞屏蔽电缆,双绞线的另一端接 KDQ6三相晶闸管数控器的设备通讯口即 S通讯口。

通信规约: 通讯协议: 标准 MODBUS-RTU协议。 通讯接口: 防雷击标准 RS485接口。

波特率: 9600bit/s

工业组态参数映射(有网络功能的参见使用手册后面附表)

16. 应用举例

6脉波主路原理图。KDQ6三相晶闸管数控器应用原理图。以上的主路原理图和控制原理图,可作大型可控整流设备设计参考。

17. 外形尺寸及安装

KDQ6数控器最大外形尺寸 260mm(长) × 180mm(宽) × 80mm(高)。

安装只需 4个 4螺栓。详细情况参见 KDQ6三相晶闸管数控器外形及装配图

18. KDQ6数控器调试

KDQ6数控器连手操器

用专用通讯线连接数控器 S口(端子名 SA SB)和手操器 DB9通讯口,先送数控器工作电源,再送手操器工作电源。手操器没有正在通讯...的显示,按键正常,界面变化,则数控器与手操器通讯正常。否则检查通讯双绞线是否接反,并接正确。

接小假负载:在晶闸管电源主路的正负母线间,接一段电炉丝,使输出额定直流电压时直流电流在 10~ 20A

小假负载调试

置 KDC6 手动方式工作。

脉冲初步检查 数控器、手操器送电后，，升给定，KDC6 出脉冲。检查脉冲是否到元件。

电压反馈调整：必须保障反馈电压随主路线性变化，5V UF 幅度 10V。调整反馈比例实现。

脉冲钟点数选择：根据手操器脉冲钟点数选择功能操作，选择合适的脉冲钟点数，使 KDC6 脉冲适应主路。

更精细脉冲移相调整启用脉冲相位微调功能。

有脉冲自适应主路功能的用户，可以启动本功能，使 KDC6 脉冲自动适应主路，无需人工整定，比人工整定更精确。本功能只能在小假负载调试时使用。

脉冲移相检查：旋动给定电位器，或通过手操器改变给定，给定从 0~ 最大，主路输出电压也从 0~ 最大，变化平滑又没有失控。则数控器的脉冲脉冲钟点数选择正确。

根据手操器使用手册整定： UF 通道过压值， UF 通道截压值， 如果控制系统为热冗余系统，在小假负载调试环境中完成双通道主 / 从无扰切换功能的检验， 如果控制系统为联网系统，在假负载调试调试环境中，用组态界面完成 KDC6 数控器的相关功能调试。

大假负载调试

· 接大假负载：接大假负载，使输出电流能达额定电流 50% 左右。送数控器、手操器工作电源。

根据手操器使用手册整定： IF 通道过流值， 1F 通道过流值（没有用时，无需调试）， 2F 通道过流值（没有用时，无需调试）， IF 通道截流值， 初步选择一个 PID 方案

本步主要工作：接大假负载、做好过流截流保护。

真负载调试

接真负载，使输出电流为额定电流的 10% ~ 50% 左右。送数控器、手操器工作电源。

PID 调节器选择：根据手操器使用手册的 PID 调节器选择操作。选择一个适合被控对象的 PID，实现系统最优控制。如果选择人工 PID，象模拟 PID 一样人工调整 P 参数、I 参数、D 参数，实现系统最优控制。有 PID 参数自整定的用户，启动本功能控制器自动得到适应负载的最佳算法，比人工调整更精细。

本步主要工作：接真负载，确定最佳 PID 方案。

19. 常见故障及排除

KDC6 数控器与手操器不能通讯：检查通讯线是否接反，确认接线正确。

无直流电压输出： 检查数控器工作电源是否正常。 检查是否外部脉冲封锁。 通过控制仪查询故障并处理。

输出直流电压不能从零至额定值连续可调，有电压跳变：检查是否有导通性能不好的晶闸管并更换。

输出直流电压不稳定，甚至有负电压： 检查是否负载开路或输出的直流电流太小，晶闸管不能维持导通状态。 检查是否有导通性能不好的晶闸管并更换。

输出直流电压调不到额定值： 检查电源电压是否偏低。 检查对应于额定电流时电压反馈信号值是否超过 10V，如是则需降低反馈信号。 检查设置的截压、截流值是否太小，数控器运行在截压、截流状态，使输出受到限制。 检查输出脉冲指示二极管是否都亮，如有不亮，则是脉冲输出回路有故障，可能是：1. 数控器晶闸管的脉冲线开路；2. 晶闸管控制极开路。

输出直流电流调不到额定值：如果输出直流电压能调到额定值，输出直流电流不能调到额定值，则整流设备正常无故障，这种现象是由于负载电阻偏大造成的。

20. 注意事项

晶闸管装置作绝缘测试时请取下数控器，否则可能造成数控器永久性损坏。

通讯线、触发脉冲线请选用带屏蔽双绞线，并注意接线极性，不能接反。

内部电路及参数修改，恕不另行通知。

在使用中，数控器以外部件的损坏，本公司概不负责。

保修期内，不得拆机，毁坏保修标签，用户参数标签。

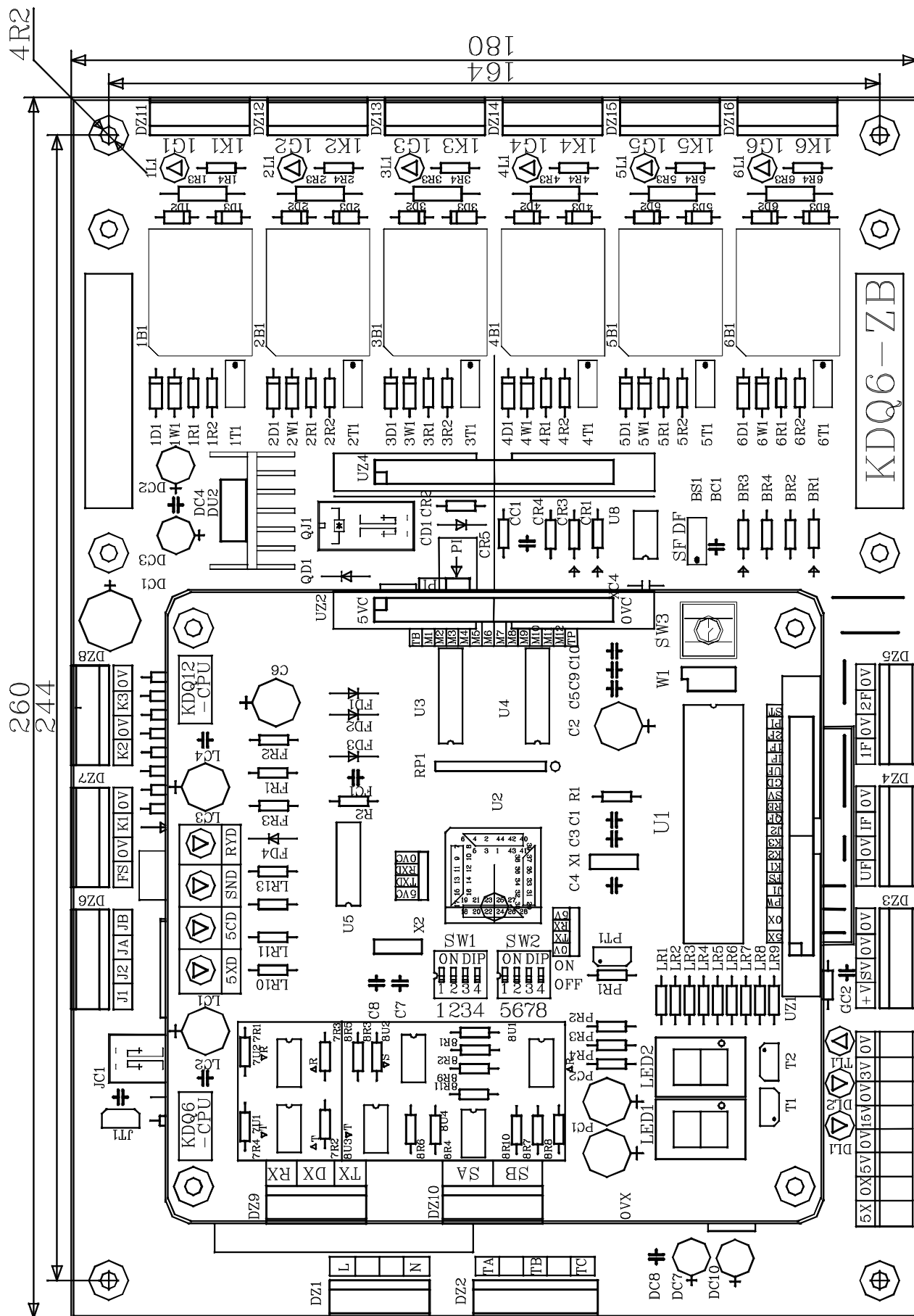
使用中，不用的反馈通道与 0V 端子短接。

21. 附件：使用说明书一份。

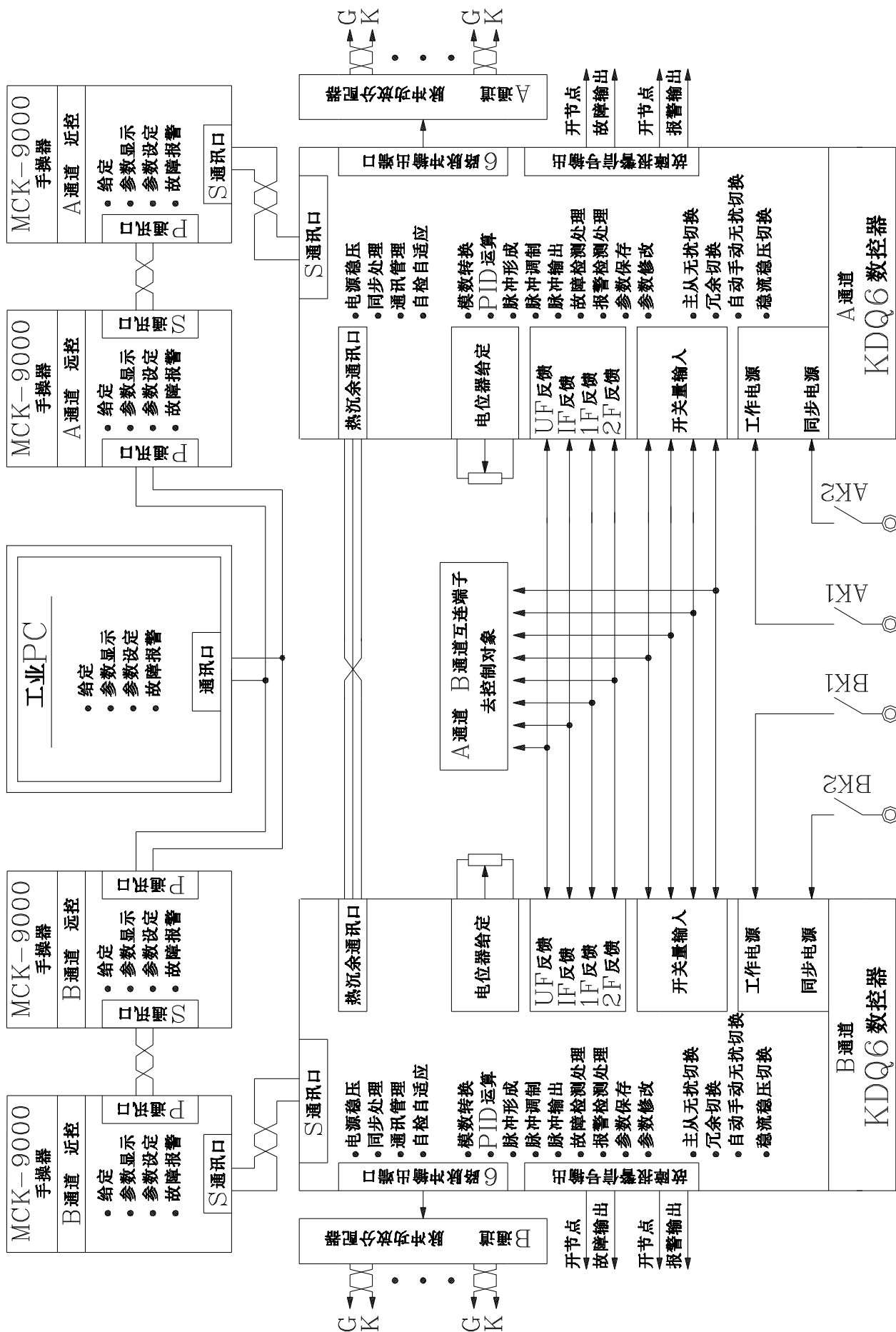
22. 服务承诺：除雷击、供电放炮外，用户正常使用、操作，一年内免费维修。免费提供技术咨询。

22. 订货须知 (带 * 标记表示有此的功能、带 - 标记表示无此的功能)

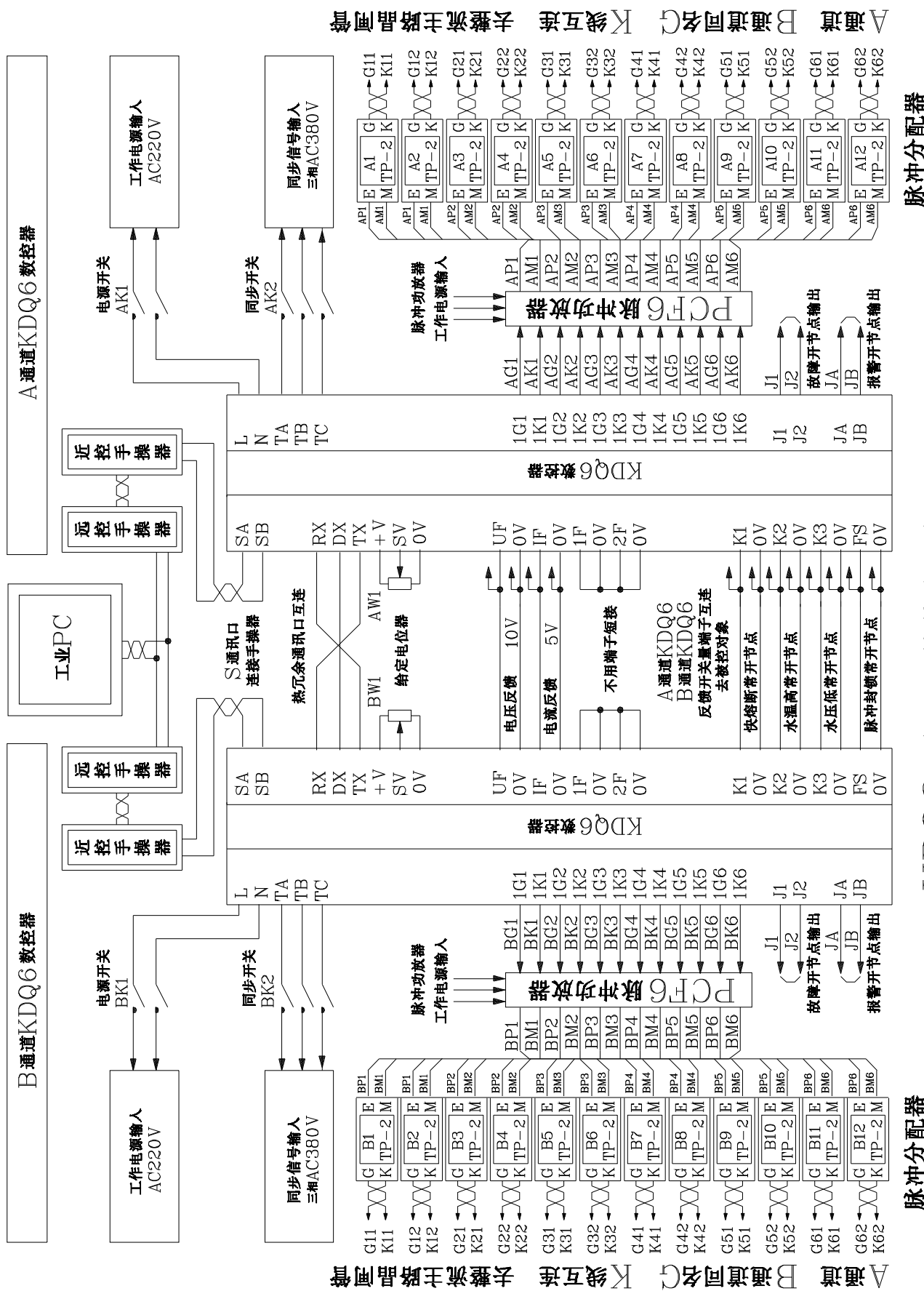
序号	参量、功能	常规 KDQ6	客户定制 KDQ6
*****同步、移相范围*****			
1	同步信号 (TA TB TC)	三相 AC380V	三相 AC20~ 380V
2	脉冲移相范围	0 120°	可选择
*****模拟量*****			
1	SV给定信号	DC 0~ 10V	DC 0~ 10V
2	UF反馈信号	DC 0~ 10V	DC 0~ 10V
3	IF反馈信号	DC 0~ 5V	DC 0~ 5V
4	1F升给定信号	无此功能	有此功能
5	2F降给定信号	无此功能	有此功能
*****开关量*****			
1	FS开关量信号	FS 接 0V 为外部封锁 FS 悬空正常工作	FS 接 0V 为外部封锁 FS 悬空正常工作
2	K1开关量信号	K1 接 0V 为外部故障 K1 悬空为无外部故障	K1 接 0V 为硬复位 K1 悬空正常工作
3	K2开关量信号	K2 接 0V 为外部故障 K2 悬空为无外部故障	K2 接 0V 为降电流 20%运行 K2 悬空正常工作
4	K3开关量信号	K3 接 0V 为外部故障 K3 悬空为无外部故障	K3 接 0V 为外部故障,封锁脉冲 K3 悬空正常工作
5	故障信号输出	有此功能	有此功能
6	报警信号输出	有此功能	有此功能
*****模式设定*****			
1	手动模式运行	有此功能	有此功能
2	自动稳流模式运行	有此功能	有此功能
3	自动稳压模式运行	有此功能	无此功能
4	手动/自动无扰切换	有此功能	有此功能
5	稳流/稳压切换	有此功能	无此功能
6	主控/冗余无扰切换	无此功能	无此功能
*****通讯功能*****			
1	S通讯口连手操器	连配套手操器	连配套手操器
2	S通讯口连网	无此功能	有此功能
3	双通道热冗余功能	无此功能	无此功能
*****PID调节器*****			
1	模糊 PID 调节器	有此功能	有此功能
2	人工 PID 调节器	有此功能	有此功能
3	定制 PID8 调节器	无此功能	无此功能
4	定制 PID9 调节器	无此功能	无此功能
*****其他功能*****			
1	软起动	软起动时间为 5秒	有此功能 时间 2秒
2	急停	有此功能	有此功能
3	回零保护	有此功能	有此功能
4	系统硬件复位	有此功能	有此功能
5	系统软件复位	有此功能	有此功能
6	脉冲自适应主路	无此功能	无此功能
7	PID 参数自整定	无此功能	无此功能



KDQ6 三相晶闸管数控器外形、装配图



KDD6 网络热冗余数控系统连线示意图



脉冲分配器

脉冲分配器

KDDQ6 三相晶闸管数控器应用原理图