

DKD4
单相移相晶闸管数控板

使
用
手
册

产品安装,使用之前请认真阅读本使用手册.
请妥善保管好本手册以备今后参阅.

株洲市华维变流数控设备有限公司

地址: 湖南省株洲市石峰区红旗北路 186 号 邮编: 412001

电话: 0731-28436893 手机: 0138-07336044

传真: 0731-22605939 E-mail: huaweiacdc@126.com

网站: <http://www.ChinaAcDc.com>

1. 系列概述

DKD4 系列单相晶闸管数控板是以高级工业级单片机为核心组成的全数字控制、数字触发板，并将电源变压器、脉冲变压器焊装在控制板上。使用灵活, 安装简便。

电源用军工变压器，性能稳定可靠。高性能 PID 方案，适应不同性质负载，控制精度高，动态特性好。全数字触发，脉冲不对称度 $\leq 0.3^\circ$ ，用军工脉冲变压器触发，脉冲前沿陡度 $\leq 1\mu\text{s}$ 。

强抗干扰能力，采用独特措施，恶劣干扰环境正常运行。

性能稳定：所有控制参数均为数字量，无温度漂移变化，运行稳定、工作可靠。

适应性强，应用范围宽，控制板适应单相半控桥、反并联晶闸管主路。分移相触发板、过零触发板两类。手动、自动；稳流、稳压；电位器控制、仪表控制可任意选择和切换。**DKD4 系列单相晶闸管数控板**直接触发 4000A 以内的晶闸管元件的设备，外接**脉冲功放板**，可用于多只晶闸管元件并联的大型晶闸管设备。

具有完善故障、报警检测和保护功能。实时检测过流、过压、反馈丢失、控制板内部故障。设有软启动、截流、截压、急停保护。

调试简便，一个拨码开关 SW1、一个按键 AN1、一个电位器 W1、9 只 LED 灯、7 个测试点。组成简易调试、运行界面，操作方便。运行、通信、脉冲、故障、报警、LED 灯显示，显示直观。本控制板的数控板调试不用示波器和万用表。

每一块控制板均经过了严格的软件测试、硬件老化，以确保工作稳定可靠。

2. 产品名称：单相移相晶闸管数控板

3. 产品型号、功能、用途：

产品型号：		DKD4—YX		
本型号数控板具有的功能 （带●标记的功能为本型号数控板具有的功能）				
●移相触发	●手动运行	●稳流 PID 选择	●过流、截流保护	●急停
●电位器控制	●自动稳流运行	●稳压 PID 选择	●过压、截压保护	●出厂参数恢复
●仪表控制	●自动稳压运行			●板内故障检测
				●软启动时间可调
用途：晶闸管直流电源装置的数字化控制				

4. 适用装置：（带●标记的装置为本型号数控板适用的装置）

型号	DKD4 系列数控板适用的装置	本数控板适用的装置
DKD4—YX	适用于电解、电镀、充电、稳流稳压可控整流装置。	●
	适用于单相交流调压或整流带电阻、电感负载。	●
	适用于单相交流调功带电阻、电感负载。	●

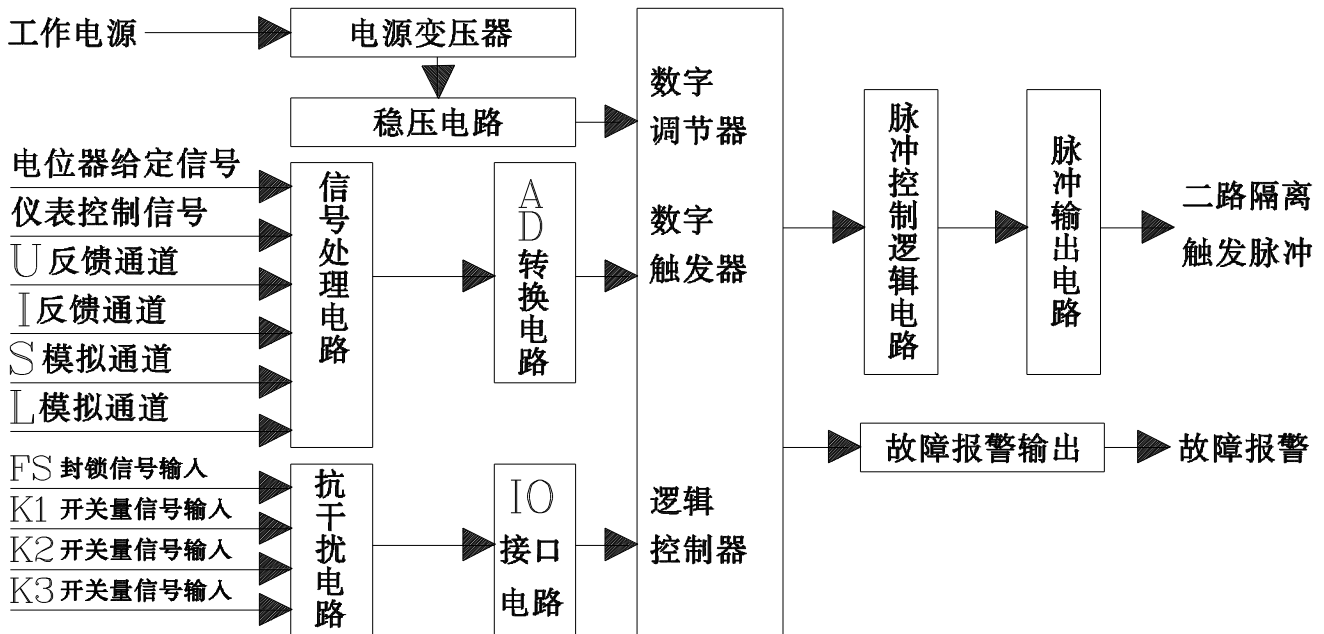
5. 适用电路：（带●标记的主电路为本型号数控板适用的主电路）

DKD4 系列数控板适用的主电路	本数控板适用的主电路
单相半控桥式可控整流电路。	●
变压器原边交流调压，副边二极管整流电路	●
单相交流调压	●

6. 正常使用条件

- (1) 海拔高度不超过 2000M。
- (2) 环境温度： $-10^\circ\text{C} \sim +40^\circ\text{C}$ 。
- (3) 空气最大相对湿度不超过 90% (在相当于空气温度 $20 \pm 5^\circ\text{C}$)。
- (4) 运行地点无导电爆炸尘埃，没有腐蚀金属和破坏绝缘的气体或蒸汽。
- (5) 无剧烈振动和冲击。

7. 工作原理 (DKD4 系列单相晶闸管数控板原理方框图如下:)



本控制板是以高档工业级的单片机为核心组成的全数字控制、数字触发系统，它由电源变压器、电源稳压电路、数字调节器、数字触发器、二路相互隔离的脉冲输出电路、开关量输入、故障及报警输出电路、模拟量处理及 A/D 转换电路、按键参数设定及 LED 指示电路等部分组成。

8. 技术参数 (带●标记的参数为本型号数控板的有效参数)

- 主电路阀侧额定工作线电压： $\leq 1000\text{V}$ (50HZ)。
- 控制板工作电源：单相 $220\text{V} \pm 10\%$ ；电流 $A \leq 0.15\text{A}$ 。
- 6 路模拟量信号输入 (带●标记的端子为本型号数控板有效信号)

模拟量含义	有效信号	参数	用户定制
SV 给定信号	●	DC $0 \sim 10\text{V}$ ，内阻抗 $\geq 20\text{K}\Omega$ ，允许最大共模电压 $\leq 10\text{V}$	其他需定制
YB 给定信号	●	DC $4 \sim 20\text{mA}$	其他需定制
U 电压反馈信号	●	DC $0 \sim 5\text{V}$ ，内阻抗 $\geq 20\text{K}\Omega$ ，反馈信号最大共模电压 $\leq 5\text{V}$	其他需定制
I 电流反馈信号	●	DC $0 \sim 5\text{V}$ ，内阻抗 $\geq 20\text{K}\Omega$ ，反馈信号最大共模电压 $\leq 5\text{V}$	其他需定制
S 模拟信号	●	DC $0 \sim 5\text{V}$ ，内阻抗 $\geq 20\text{K}\Omega$ ，反馈信号最大共模电压 $\leq 5\text{V}$	其他需定制
L 模拟信号	●	DC $0 \sim 5\text{V}$ ，内阻抗 $\geq 20\text{K}\Omega$ ，反馈信号最大共模电压 $\leq 5\text{V}$	其他需定制

- 4 路开关量输入节点，自带电源，禁止同其他电源混接。

开关量	开关量悬空	开关量接 0V
FS	正常工作	封锁脉冲
K1	正常工作	复位控制板
K2	手动运行	自动运行
K3	稳流运行	稳压运行

- 故障及报警继电器输出接点：故障和及报警各一对常开接点输出，容量： $\text{AC}220\text{V}/1\text{A}$ 。
- 脉冲输出：二路带调制的触发脉冲隔离输出；脉冲宽度：2 个 20° 宽脉冲列、间隔 60° ；脉冲调制频率 10KHZ ；各相脉冲不对称度： $\leq 0.3^\circ$ ；脉冲电流峰值： $>800\text{mA}$ 。
- PID 动态响应时间 $\leq 50\text{ms}$ ，超调量 $\leq 10\%$ 。
- 急停：紧急情况，端子 FS 与端子 0V 短接，数控板封锁触发脉冲输出。
- 软起动功能：数控板送电，慢慢到达给定输出位置，软起动时间 $0 \sim 180$ 秒，可设定。
- 最大外形尺寸： $180\text{mm} \times 140\text{mm} \times 50\text{mm}$ 。

9. 端子与参数

(1)端子排列图参见 DKD4 系列单相晶闸管数控板外形及装配图。

(2)表 1: DKD4 系列晶闸管数控板端子与参数表:(带●标记的端子为本型号数控板有效端子,其他端子不接线)

功 能	端子号及本型号板有效端子		端子名称	参 数	选用导线		
工作电源	●	DZ1	L N	AC220V 0.2A	多股线 BVR1mm ²		
给定信号	●	DZ2	+V	给定电源:DC10V,最大输出 5mA			
			SV	电位器电压信号:DC, 0~10V			
			YB	仪表给定信号:DC, 0~20mA, 其他需定制。			
			0V	给定电源参考地			
电压反馈	●	DZ3	+U 正端 -U 负端	取样电压:常规 DC0~5V, 其他需定制。 反馈信号共模电压≤5V,	屏蔽 双绞线 RVS 1mm ²		
电流反馈	●		+I 正端 -I 负端	取样电压:常规 DC0~5V, 其他需定制。 反馈信号最大共模电压≤5V			
S 模拟信号	○	DZ4	+S 正端 -S 负端	备用通道:常规 DC0~5V, 其他需定制。 反馈信号最大共模电压≤5V			
L 模拟信号	○		+L 正端 -L 负端	备用通道:常规 DC0~5V, 其他需定制。 反馈信号最大共模电压≤5V			
脉冲封锁输入节点	●	DZ5	FS 0V	两个端子短接封锁脉冲 两个端子断开为正常运行			
K1 输入节点	●		K1 0V	两个端子短接为控制器复位 两个端子断开为正常运行			
K2 输入节点	●	DZ6	K2 0V	两个端子短接为自动运行状态 两个端子断开为手动运行状态			
K3 输入节点	●		K3 0V	两个端子短接仪表给定 两个端子断开为电位器给定			
故障报警继电器输出节点	●	DZ7	J1 J2	故障常开输出节点,接点容量:AC220V/1A	多股线 BVR1mm ²		
四路触发脉冲	●	DZ8	G1 K1	1 号触发脉冲, 6.5V/0.8A	屏蔽 双绞线 RVS 1mm ²		
	●		g1 k1	1 号触发脉冲, 6.5V/0.8A			
	●	DZ9	G4 K4	4 号触发脉冲, 6.5V/0.8A			
	●		g4 k4	4 号触发脉冲, 6.5V/0.8A			
	*****扩展端子*****						
	直流电源输入	○	DZ0	+D -D		DC24V, 2A 输入	多股线 BVR1mm ²
同步输入	○	TBD	TB	同步输入, AC36V			
			NC	空脚			
RS485 通讯口	○	TXD	5V 0V	5V 电源, 100mA	屏蔽 双绞线		
			A	RS485 的 A 端			
热冗余通讯口	○	RYD	B	RS485 的 B 端	专用线		
			DB9	DB9 端口, 专用通信电缆连接			

10. DKD4 功能、参数设定 (带●标记的功能参数为本型号数控板具有的有效功能参数)

10.1 拨码开关 SW1 位置定义

表 2: 拨动开关位置设定表

位置 功能	SW1			
	1	2	3	4
运行状态	OFF	OFF	OFF	OFF
过流整定	ON	OFF	OFF	OFF
过压整定	OFF	ON	OFF	OFF
截流整定	ON	ON	OFF	OFF
截压整定	OFF	OFF	ON	OFF
恢复出厂参数	ON	OFF	ON	OFF
无效设置	拨动开关位置上面有效, 其他设置方式无效			

10.2 设定电位器 W1: 用于设定参数量值

10.3 设定按钮 AN1: 使设定的参数永久保存。

10.4 测试点:

序号	名称	含义	范围
1	SV	电位器给定值	DC 0~5V
2	YB	仪表控制电压	DC 0~5V
3	UT	电压反馈电压	DC 0~5V
4	IT	电流反馈电压	DC 0~5V
5	ST	S 模拟量电压	DC 0~5V
6	LT	L 模拟量电压	DC 0~5V
7	WT	W1 电位器电压	DC 0~5V
8	0V	测试公共点	DC 0~5V

10.5 LED 指示灯含义

序号	用途	名称	亮	闪烁	灭
1	工作指示	WK	正常工作	停止工作	停止工作
2	RS485 通信指示	TX	通信故障	正常工作	通信停止
3	热冗余通信指示	RX	通信故障	正常工作	通信停止
4	故障报警指示	GZ	故障状态	报警状态	工作正常
5	触发工作指示	CF	触发工作正常	触发工作不正常	触发工作停止
6	1 号脉冲指示	1L1	1 号脉冲正常触发	触发不正常	触发停止
7	1 号扩展脉冲指示	2L1	1 号扩展脉冲正常触发	触发不正常	触发停止
8	4 号脉冲指示	3L1	4 号脉冲正常触发	触发不正常	触发停止
9	4 号扩展脉冲指示	4L1	4 号扩展脉冲正常触发	触发不正常	触发停止

12. 应用举例: 参考使用手册后面附图。

13. 外形尺寸及安装

DKD4 数控板最大外形尺寸 180 mm (长) × 140mm (宽) × 50mm (高)。

安装只需 4 个 Φ4 螺栓。详细情况参见 DKD4 系列单相晶闸管数控板外形及装配图

14. DKD4 系列单相晶闸管数控板调试

(1) 接小假负载调试

◆ 接小假负载: 接好数控板的对外连线, 接一段电炉丝做假负载, 保障晶闸管维持导通。

◆ 置 DKD4 手动方式工作, 数控板送电后, 升给定, DKD4 出脉冲。① 检查脉冲是否到元件。② 电压反馈调整: 必须保障反馈电压随主路线性变化, UF 幅度 ≤ 5V。调整反馈比例实现。③ 脉冲移相检查: 旋动给定电位器, 给定从 0~最大, 主路输出电压也从 0~最大, 变化平滑又没有失控。

◆ 根据根据表 2、设定电位器 W1、设定按钮 AN1 做好过压、截压保护。

◆ 本步主要工作: 接小假负载、电压反馈调整、UF 通道过压值设定、UF 通道截压值设定。

(2) 大假负载调试

◆ 接大假负载: 接好数控板对外连线, 接大假负载, 使输出额定直流电压时直流电流能达到额定电流 50% 左右。

◆ 根据表 2、设定电位器 W1、设定按钮 AN1 整定: ① IF 通道过流值, ② IF 通道截流值,

◆本步主要工作：接大假负载、做好过流、截流保护。

(2)真负载调试

◆接真负载，使输出电流为额定电流的 10%~50%左右。送数控板工作电源。

◆PID 调节器选择：根据表 2：DKD4 功能、参数设定表的 PID 调节器选择功能操作。可选择 P0~P9。P0 为快速 Fuzzy-PID；P1 为中速 Fuzzy-PID；P2 为慢速 Fuzzy-PID；P3~P7 为人工整定 PID，P 参数、I 参数、D 参数可调整，P8、P9 为客户定制特型 PID。P2 调节器用于感性稳流、容性稳压。用户首选 P0。

◆本步主要工作：接真负载，确定最佳 PID 方案。

15. 常见故障及排除

◆无直流电压输出

① 检查数控板工作电源是否正常。② 检查是否外部脉冲封锁。

◆输出直流电压不能从零至额定值连续可调，有电压跳变

检查是否有导通性能不好的晶闸管并更换。

◆输出直流电压不稳定，甚至有负电压

①检查是否负载开路或输出的直流电流太小，晶闸管不能维持导通状态。②检查是否有导通性能不好的晶闸管并更换。

◆输出直流电压调不到额定值

①检查电源电压是否偏低。②检查对应于额定电流时电压反馈信号值是否超过 5V，如是则需降低反馈信号。③检查设置的截压、截流值是否太小，数控板运行在截压、截流状态，使输出受到限制。④检查输出脉冲指示二极管是否都亮，如有不亮，则是脉冲输出回路有故障，可能是：1. 数控板晶闸管的脉冲线开路；2. 晶闸管控制极开路。

◆输出直流电流调不到额定值

如果输出直流电压能调到额定值，输出直流电流不能调到额定值，原因是由于负载电阻偏大造成的。

16. 注意事项

- (1) 晶闸管装置作绝缘测试时请取下数控板，否则可能造成数控板永久性损坏。
- (2) 内部电路及参数修改，恕不另行通知。
- (3) 在使用中，数控板以外部件的损坏，本公司概不负责。
- (4) **使用中，不用的反馈通道与 0V 端子短接。**
- (5) 保修期内，不得拆机，毁坏保修标签，用户参数标签。

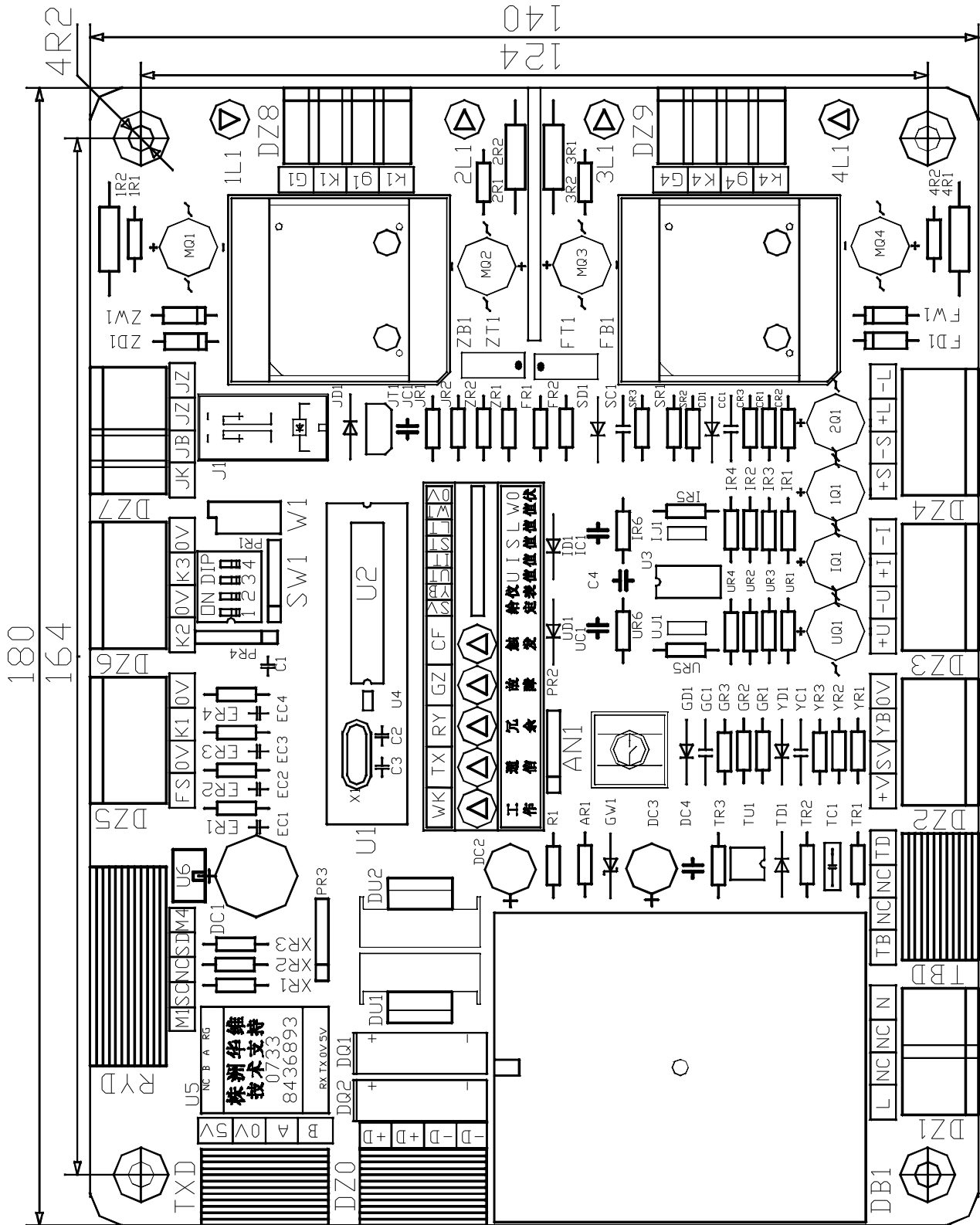
17. **附件：**使用说明书一份。

18. **服务承诺：**除雷击、供电放炮外，用户正常使用、操作，一年内免费维修。免费提供技术咨询。

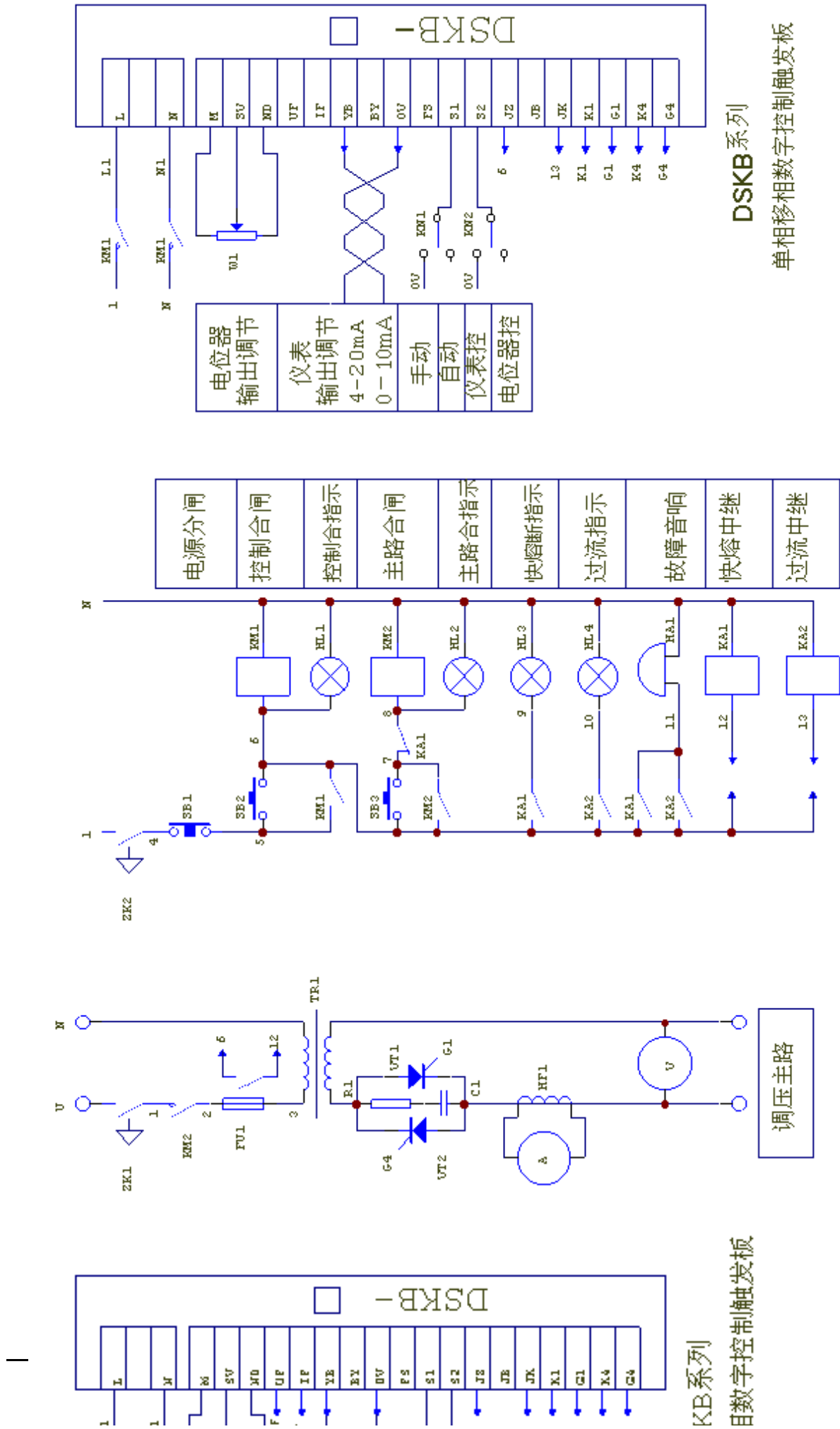
19. 订货须知（带●标记表示有此的功能、带○标记表示无此的功能）

序号	参量、功能	DKD4-TY 参数
----	-------	------------

*****模拟量*****		
1	SV 电位器给定	DC 0~10V
2	YB 仪表给定	DC 0~20mA
3	U 反馈信号	DC 0~5V
4	I 反馈信号	DC 0~5V
5	S 模拟信号	备用通道
6	L 模拟信号	备用通道
*****开关量*****		
1	FS 开关量信号	FS 接 0V 为外部封锁, FS 悬空正常工作
2	K1 开关量信号	K1 接 0V 控制器复位, K1 悬空为正常运行
3	K2 开关量信号	K2 接 0V 为自动运行, K2 悬空为手动运行
4	K3 开关量信号	K3 接 0V 为自动稳压运行, K3 悬空为自动稳留运行
5	故障、报警信号输出	●有此功能
*****工作方式*****		
1	触发方式	●移相触发 ○ 过零触发
2	脉冲路数	○二路 ● 四路
3	手动/自动切换	●有此功能
4	稳流/稳压切换	●有此功能
5	定周期/变周期切换	●有此功能
*****通讯功能*****		
1	RS485 通讯口连手操器	●无此功能
2	RS485 通讯口连网	●无此功能
3	智能热冗余	○无此功能
*****PID 调节器*****		
1	模糊 PID 调节器	●有此功能
2	人工 PID 调节器	●有此功能
3	PID 参数自整定	○无此功能
*****其他功能*****		
1	软起动	●软启时间 0 到 180 秒可调
2	急停	●有此功能
3	系统硬件复位	●有此功能



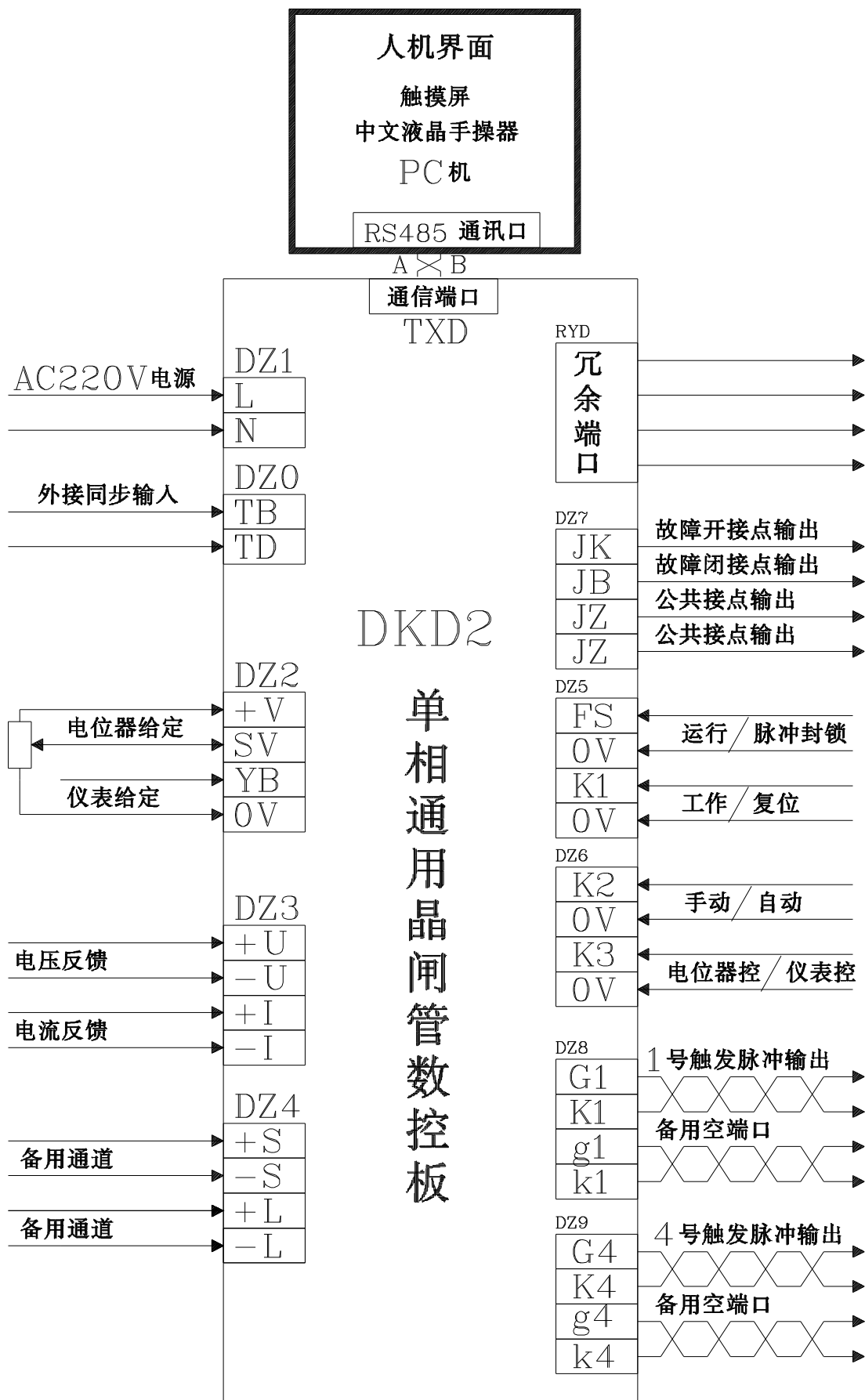
DKD2 系列单相晶闸管数控板外形及装配图



附图四、KTD-200A/60V单相调压电源电气原理图

KB系列
目数字控制触发板

DSKB系列
单相移相数字控制触发板



DKD2 单相晶闸管数字控制板对外接线图