
KDQ12
十二脉波晶闸管数控器

使
用
手
册

产品安装,使用之前请认真阅读本使用手册.
请妥善保管好本手册以备今后参阅.

株洲市华维变流数控设备有限公司

地址: 湖南省株洲市石峰区红旗北路 186 号 邮编: 412000

电话: 0731-28436893 0731-22605939 0138-07336044

传真: 0731-22605939 E-mail: huaweiadc@126.com

网站: <http://www.China-AcDc.com>

1. 概述

KDQ12 十二脉波晶闸管数控器是一种自动控制精度高,可带通讯、双通道热冗余工作的**十二脉波晶闸管全数字控制器**。能配 **MCK 系列液晶中文手操器**或 **LED 手操器**进行运行操作、参数和工作模式设定、故障报警显示。

KDQ12 十二脉波晶闸管数控器适用于对**智能和自动控制有要求**的 12 脉波晶闸管电源。

电源采用军工级变压器,性能稳定可靠。三相同步方案,适应交流 110V~500V 各种同步电压。采用特殊处理,抵抗中频干扰。**模糊 PID、人工整定 PID、定制 PID、智能参数自整定 PID**,多种高性能 PID 方案,适应不同性质负载,控制精度高,动态特性好。数字触发器,脉冲不对称度 $\leq 0.1^\circ$ 。军工级脉冲变压器,脉冲前沿陡度 $\leq 1\mu\text{s}$ 。抗雷击、工业级、标准的 RS485 通讯接口,适应强磁干扰的恶劣环境,通讯稳定可靠。

KDQ12 十二脉波晶闸管数控器以高档工业级的单片机为核心,实现全数字控制、数字触发。所有控制参数为数字量,无温度漂移。将电源、同步、数字 PID、数字触发、脉冲变压器、现场工业总线通讯模块集成于一体,两层嵌入式结构,体积小。安装、接线灵活方便。

KDQ12 十二脉波晶闸管数控器直接触发 12 个 KP2500A 以下晶闸管元件。外接**脉冲功放器**,适应多于 12 个晶闸管元件的各种大型可控整流设备。

KDQ12 十二脉波晶闸管数控器带一路全双工通讯接口用于**数控器**之间双通道热冗余;带一路抗雷击、工业级、标准 RS485 通讯接口,用于连接**手操器**,也可以用来连接工业 PC 和 PLC,组网组态。

良好的柔性和智能:能实现手动、自动无扰切换;远控、近控无扰切换;双通道热冗余系统能实现主、从无扰切换;冗余切换(主控方瘫痪,冗余方自动无扰切换成主控方)。

完善故障检测及报警功能:实时检测过流、过压;控制角越限;反馈、同步丢失;自身内部故障;故障、报警显示直观。

完备的操作方案:①用模拟电位器给定;②用手操器操作;③连接工控机通过工控机控制界面操作。

良好的人机界面:手操器、工控机都具有友好的人机界面。控制角、给定量、电流值、电压值、通讯状态、工作方式、故障、报警情况直接显示,操作一目了然。

良好的开放性能:可配合各种工业组态软件一同使用,进行组网、组态,提升被控设备档次。

双通道热冗余功能:两台数控器,热冗余口互连,并列协调控制,决无抢控与排斥现象。主控、从控无扰切换。主控方瘫痪,冗余方自动、无扰切换成主控方,真正实现双通道热冗余控制。极大提高控制系统可靠性。

调试简单,现场调试量小,一般不要示波器即可完成。

每一部件均经过了严格的软件测试、硬件老化,以确保工作稳定可靠。

2. 产品名称、型号、用途

产品名称: 十二脉波晶闸管数控器	产品型号: KDQ12-TY
用途: 用于十二脉波晶闸管直流电源装置的数字化控制	

3. 适用装置

主要用于电解、电镀、充电、直流稳压稳流、电加热、电磁铁等对控制精度、可靠性、通讯功能有要求的 12 脉波晶闸管电源设备。

4. 适用电路

- ① 三相全控桥式 12 脉波可控整流电路。
- ② 带平衡电抗器的双反星形 12 脉波可控整流电路。

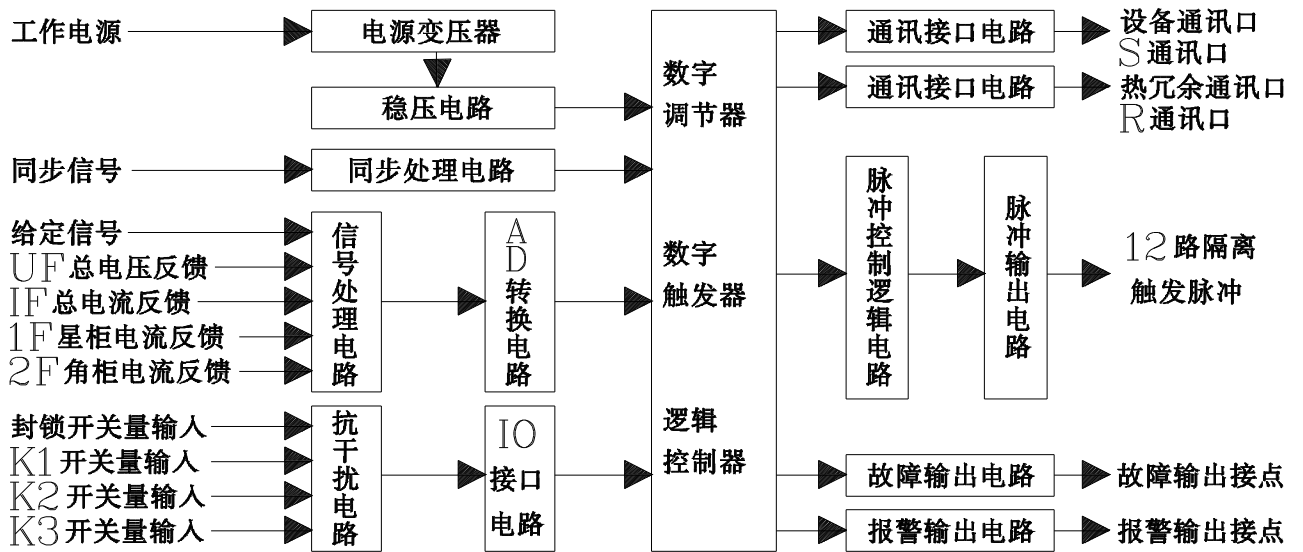
5. 正常使用条件

- ① 海拔高度不超过 2000M。
- ② 环境温度: $-10^\circ\text{C} \sim +40^\circ\text{C}$ 。
- ③ 空气最大相对湿度不超过 90%(在相当于空气温度 $20 \pm 5^\circ\text{C}$)。
- ④ 运行地点无导电爆炸尘埃,没有腐蚀金属和破坏绝缘的气体或蒸汽。
- ⑤ 无剧烈振动和冲击。

6. 外形尺寸及安装

- ① KDQ12 数控器最大外形尺寸 260mm (长) \times 180mm (宽) \times 80mm (高)。
- ② 安装只需 4 个 $\Phi 4$ 螺栓。
- ③ 详细情况参见 **KDQ12 十二脉波晶闸管数控器外形及装配图**

7. 工作原理 (KDQ12 十二脉波晶闸管数控器原理方框图如下 :)



本控制器是以高档工业级的单片机为核心组成的全数字控制、数字触发系统，它由电源变压器、电源稳压电路、三相同步电路及处理模块、数字调节器、数字触发器、12 路相互隔离的脉冲输出电路、开关量输入、故障及报警输出电路、模拟量处理及 A/D 转换电路、参数设置及 LED 指示电路、通讯接口电路等部分组成。

8. 技术参数 (带●标记的参数为本型号数控器的有效参数)

- 主电路阀侧额定工作线电压：≤800V(50HZ±10%)。
- 控制器工作电源：单相 220V±10%;电流 A≤0.15A。
- 控制器同步信号：三相同步, AC380V, 50HZ, 电流 A≤10mA;
- 给定信号 SV: DC 0~10V, 内阻抗≥10KΩ, 最大共模电压≤10V;
- UF (总) 电压反馈信号: DC 0~10V, 内阻抗≥20KΩ, 反馈信号最大共模电压≤10V,
- IF (总) 电流反馈信号: DC 0~10V, 内阻抗≥20KΩ, 反馈信号最大共模电压≤10V,
- 1F (一组) 电流反馈信号: DC 0~5V, 内阻抗≥20KΩ, 反馈信号最大共模电压≤5V,
- 2F (二组) 电流反馈信号: DC 0~5V, 内阻抗≥20KΩ, 反馈信号最大共模电压≤5V,
- 给定电位器接口: 自带电源, 每个接口只能接一个 R≥2.2K 电位器。
- 开关量输入节点: 自带电源, 禁止同其他电源混接。
- 热冗余通讯口: 全双工通讯口, 只能与另一台同型号数控器点对点通讯。
- S 通讯口: 抗雷击标准工业 RS485 通讯口, 与手操器通讯口或其他标准工业 RS485 口通讯。
- 两路故障或报警继电器输出: 常开接点输出, 容量: DC24V/1A。
- 脉冲输出: 12 路带调制的触发脉冲隔离输出; 脉冲宽度: 2 个 30° 宽脉冲列、间隔 60° ;
- 各相脉冲不对称度: ≤0.1° ; 脉冲电流峰值: >800mA。
- PID 动态响应时间≤70 ms, 超调量≤10%。
- 最大外形尺寸: 260 mm×180 mm×80 mm。

其他需定制。
其他需定制。
其他需定制。
其他需定制。
其他需定制。
其他需定制。

9. KDQ12 通讯、连网、工控组态

(1) 通讯连接: PC 机或 PLC 通过标准工业 RS485 通讯口能与单台或多台 KDQ12 十二脉波晶闸管数控器进行通讯, KDQ12 十二脉波晶闸管数控器只能作从机。将 PC 机或 PLC 的标准工业 RS485 通讯口接长度不超过 1200 米的双绞屏蔽电缆, 双绞线的另一端接 KDQ12 十二脉波晶闸管数控器的设备通讯口即 S 通讯口。

(2) 通信规约: ① 通讯协议: 标准 MODBUS-RTU 协议。② 通讯接口: 抗雷击标准 RS485 接口。

③ 波特率: 9600bit/s。

(3) 工业组态参数映射 (有网络功能的参见使用手册后面附表)

10. KDQ12 型十二脉波晶闸管数控器功能表 (带●标记的功能为本型号数控器具有的功能)

运行操作	参数设定	调试操作	通讯功能	其他功能
<ul style="list-style-type: none"> ● 电位器给定操作 ● 手操器给定操作 ● α 控制角显示 ● 手动/自动显示 ● 稳流/稳压显示 ○ 主控/冗余显示 <p>模式设定</p> <ul style="list-style-type: none"> ● 手动/自动无扰切换 ○ 稳流/稳压切换 ○ 主控/冗余无扰切换 	<ul style="list-style-type: none"> ● IF 通道电流显示 ● IF 通道过流值设定 ● IF 通道截流值设定 ● UF 通道电压显示 ● UF 通道过压值设定 ● UF 通道截压值设定 ● α 控制角最小值设定 ● α 角下限设定 ● α 角上限设定 ○ 1F 通道值显示 ○ 1F 通道上限设定 ○ 2F 通道值显示 ○ 2F 通道上限设定 	<ul style="list-style-type: none"> ● 脉冲钟点数选择 ● 脉冲相位微调 ● PID 调节器选择 ● P 系数设定 ● I 系数设定 ● D 系数设定 ○ 移相范围选择 ○ PID 参数自整定 ○ 脉冲自适应主路 	<ul style="list-style-type: none"> ● 手操器通讯 ● 网络通讯 ● 网络地址设定 ○ 热冗余通讯 <p>故障、报警处理</p> <ul style="list-style-type: none"> ● 故障列表显示 ● 报警列表显示 	<ul style="list-style-type: none"> ● 同步相序自适应 ● 软封锁 ● 急停功能 (硬封锁) ● 软起动功能 (时间可设定) ● KDQ12 软复位 ● KDQ12 硬复位 ● 二组脉冲相位调整 ○ 回零保护功能

功能说明

- ◆ **小假负载:** 接一段电炉丝代替真负载, 使输出额定直流电压时直流电流在 10~20A。
- ◆ **智能热冗余控制系统:** 两台数控器, 热冗余口互连, 并列协调控制, 决无抢控与排斥现象。主控、从控无扰切换。主控方瘫痪, 冗余方自动、无扰切换成主控方, 真正实现双通道热冗余控制。极大提高控制系统可靠性。
- ◆ **主控/冗余无扰切换:** 双通道互为热冗余的两套 KDQ12 控制系统, 谁作主控谁作从控, 可以人工设定。切换过程无扰动。
- ◆ **冗余切换:** 主控方因内部故障瘫痪, 冗余方自动无扰切换成主控方。
- ◆ **脉冲自适应主路:** 主路接小假负载, 调整电压反馈幅度范围在 5~8 伏范围内, KDQ12 自动调整脉冲的起点、终点、移相范围、脉冲分配的正反序, 使脉冲移相自适应主路。无需人工干预, 比人工整定更精确。
- ◆ **脉冲钟点数选择:** 通过选择脉冲钟点数, 脉冲能适应主路相位, 正确移相。
- ◆ **脉冲相位微调:** 通过脉冲相位微调, 脉冲能精确对准主路相位移相, 误差 ≤ 1°。微调值范围 -15° ~ +15°
- ◆ **二组脉冲相位调整:** 改变一组和二组脉冲相位差。调整值为零, 一组和二组脉冲相位差为 30°, 调整值范围 -15° ~ +15°
- ◆ **1F 通道**规定作为一组电流反馈。**2F 通道**规定作为二组电流反馈
- ◆ **自动均流**指 KDQ12 根据一组、二组电流反馈偏差, 自动调整不要人工干预。**手动均流**是人工方式调整实现星、二组均流。
- ◆ **无扰切换:**切换时, 电源输出没有变化。
- ◆ **急停功能:** FS 端子与 0V 端子短接, KDQ12 立即停发触发脉冲。FS 端子悬空允许发触发脉冲。
- ◆ **软起动功能:** KDQ12 送电, 经自检, 输出慢速爬升至给定输出。常规软起动时间为 5 秒。**定制时间可调。**
- ◆ **回零保护功能:** KDQ12 送电, 经自检, 检查给定值不是零, 不输出触发脉冲。给定回零, 正常工作。
- ◆ **KDQ12 软件复位:** 通过执行一个软件的程序命令, 使 KDQ12 复位。
- ◆ **KDQ12 硬件复位:** 通过硬件方式, 使 KDQ12 复位。
- ◆ **移相范围选择:** 范围 0: 120°, 1: 150°, 2: 180°, 3: 90°
- ◆ **参数永久保存:** 采用铁电存储技术, 按手操器的“ENTER”参数永久保存, 停电不丢失数据。
- ◆ **PID 参数自整定:** 控制器自动测量负载特性, 得到适应负载的最佳算法。比人工调整更精细。特型负载, 负载特性与负载工况相关联, 变化大, PID 只能人工整定。
- ◆ **PID 调节器选择:**
 - PID0 动态快速 PID, 适用于阻性负载。
 - PID1 为中速 PID, 自动调节综合性能优良, 适用于阻容、阻感性负载。
 - PID2 适应大惯性被控对象, 如容性负载稳压、感性负载稳流。
 - PID3~PID7 为人工 PID 调节器, 可人工调整 P 参数值、I 参数值、D 参数值。
 - PID8 定制适应特种负载。
 - PID9 定制适应特种负载。

11. 开关量定义、故障报警列表 (带●标记的功能为本型号数控器有效的开关量和有效的故障、报警):

开关量定义	故障	报警	故障报警处理	继电器定义
● FS 接 0V 为外部封锁 FS 悬空正常工作	● IF 通道过流	● IF 通道截流	故障处理: 过流、过压时 ○ 触发脉冲进入逆 变区, JJ1 动作。 ○ 同步缺相时 JJ2 动作, 报警处理: 报警信息进入总线	○ 过流、过压 时 JJ1 动作。 ○ 同步缺相 时 JJ2 动作,
	● UF 通道过压	● UF 通道截压		
● K1 接 0V 为硬复位 K1 悬空正常工作	● 同步丢失	● IF 通道反馈丢失		
	● KDQ12 内部故障	● UF 通道反馈丢失		
● K2 接 0V 为稳流, K2 悬空为稳压	○ 1F 通道过流	● α 角下限报警		
	○ 2F 通道过流	● α 角上限报警		
● K3 接 0V 为外部故障 K3 悬空为无外部故障	○ 1F 通道反馈丢失	○ S 口通信中断		
	○ 2F 通道反馈丢失	○ R 口通信中断		

12. 端子与参数

① 端子排列图参见 KDQ12 十二脉波晶闸管数控器外形及装配图。

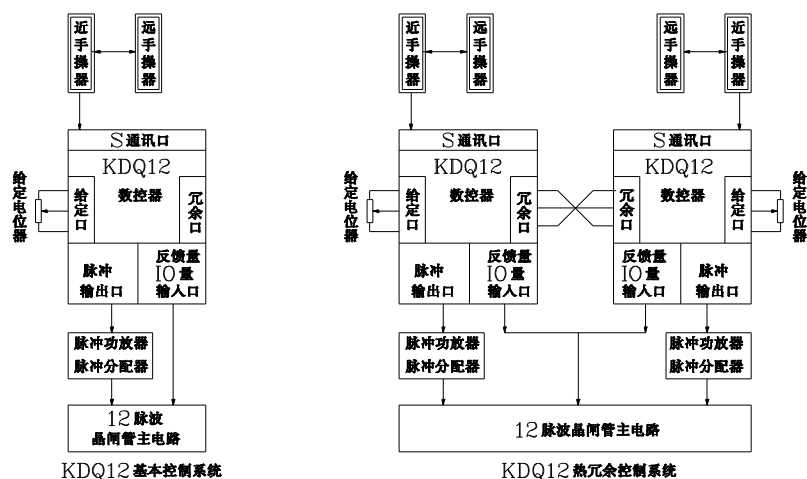
② KDQ12 十二脉波晶闸管数控器端子与参数表 (带●标记的端子为本型号数控器有效端子, 其他端子无效):

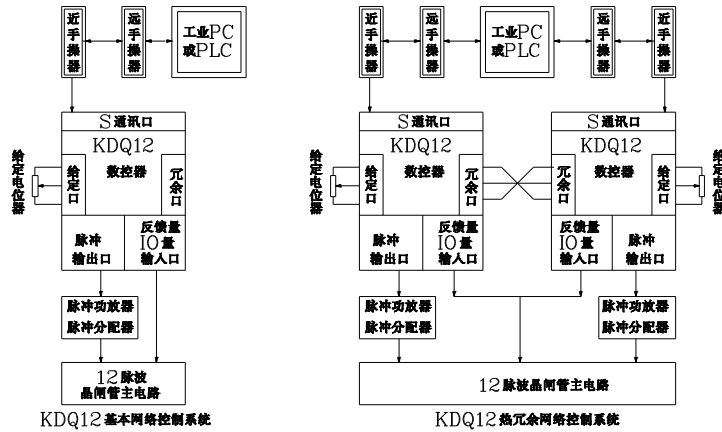
功 能	端子号	端子名	参 数		选用导线
工作电源	●DZ1	L	AC220V 0.2A		多股线 BVR1mm ²
		N			
同步信号	●DZ2	TA	常规:AC 3*380V 0.2A 可定制: AC 5V~500V		
		TB			
		TC			
电位器给定	●DZ3	+V	给定电源:DC10V, 最大输出 5mA		
		SV	电压信号:DC, 0~10V		
		YB	仪表控制信号输入: 常规未作定义		
		0V	给定电源参考地		
总电压反馈	●DZ4	UF	正端	取样电压: 常规 DC0~10V, 其他需定制。 反馈信号共模电压≤10V,	
0V		负端			
总电流反馈	○DZ5	IF	正端	取样电压: 常规 DC0~10V, 其他需定制。 反馈信号最大共模电压≤10V	
0V		负端			
一组电流反馈	○DZ5	1F	正端	取样电压: 常规 DC0~5V, 其他需定制。 反馈信号最大共模电压≤5V	
二组电流反馈		0V	负端		
过流、过压故障继电器 输出节点	●DZ6	J1	常开节点, 接点容量: DC24V/1A。		
同步缺相故障继电器 输出节点		J2			
脉冲封锁输入	●DZ7	FS	两个端子短接封锁脉冲		屏蔽双绞线 RVS 1mm ²
		0V	两个端子断开为正常运行		
K1 开关量输入	●DZ8	K1	两个端子短接为硬复位		
		0V	两个端子断开为正常状态		
K2 开关量输入	●DZ8	K2	两个端子短接为稳流		
		0V	两个端子断开为稳压		
K3 开关量输入	●DZ8	K3	两个端子短接为故障状态		
		0V	两个端子断开为正常状态		
冗余通讯口	○DZ9	RX	通讯接收端	通讯距离≤1M	屏蔽三绞线 RVS 1mm ²
		DX	通讯公共端		
		TX	通讯发送端		
S 通讯口	●DZ10	SA	通讯线正端	通讯距离≤1200M	
		SB			

第一组 6 路触发脉冲 (超前第二组 60 度)	●DZ11	1G1	一组 1 号触发脉冲, 6.5V/0.8A	屏蔽双绞线 RVS 1mm ²
		1K1		
	●DZ12	1G2	一组 2 号触发脉冲, 6.5V/0.8A	
		1K2		
	●DZ13	1G3	一组 3 号触发脉冲, 6.5V/0.8A	
		1K3		
●DZ14	1G4	一组 4 号触发脉冲, 6.5V/0.8A		
	1K4			
●DZ15	1G5	一组 5 号触发脉冲, 6.5V/0.8A		
	1K5			
●DZ16	1G6	一组 6 号触发脉冲, 6.5V/0.8A		
	1K6			
第二组 6 路触发脉冲 (滞后第一组 60 度)	●DZ17	2G1	二组 1 号触发脉冲, 6.5V/0.8A	
		2K1		
	●DZ18	2G2	二组 2 号触发脉冲, 6.5V/0.8A	
		2K2		
	●DZ19	2G3	二组 3 号触发脉冲, 6.5V/0.8A	
		2K3		
●DZ20	2G4	二组 4 号触发脉冲, 6.5V/0.8A		
	2K4			
●DZ21	2G5	二组 5 号触发脉冲, 6.5V/0.8A		
	2K5			
●DZ22	2G6	二组 6 号触发脉冲, 6.5V/0.8A		
	2K6			

13. KDQ12 控制系统的组建

- ① 一台 KDQ12 数控器、一个电位器、一台或两台手操器（一台作近控手操器，另一台作远控手操器）、构建一个适应 12 只晶闸管设备的基本控制系统。
- ② 两个一样的基本控制系统，冗余通讯口互连，构建一个高可靠性的热冗余控制系统。
- ③ 基本控制系统、热冗余控制系统，都能通过手操器的网络接口接入 PLC、工业 PC，构建一个功能强大的网络控制系统。设备变成网络设备，提升设备档次。
- ④ KDQ12 数控器增加脉冲功放器和脉冲分配器，能控 12 只以上晶闸管、电流上万安的 12 脉波大型可控整流设备。
- ⑤ 控制系统的组建图如下：





14. 连接

KDQ12 十二脉波晶闸管数控器的双通道热冗余互连，与控制仪、电位器、脉冲功放器、脉冲分配器、工业 PC 或 PLC 的线路连接参见 **KDQ12 网络热冗余数控系统连线示意图**

15. 应用举例

12 脉波主路原理图。KDQ12 十二脉波晶闸管数控器应用原理图。

以上为大型可控整流设备的主路原理图和控制原理图，可作大型可控整流设备设计参考。

16. KDQ12 数控器调试

(1) KDQ12 数控器连手操器

用专用通讯线连接**数控器** S 口（端子名 SA、SB）和**手操器** DB9 通讯口，先送数控器工作电源，再送手操器工作电源。手操器没有**正在通讯**...的显示，按键正常，界面变化，则数控器与手操器通讯正常。否则检查通讯双绞线是否接反，并接正确。

(2) **接小假负载**：在晶闸管电源主路的正负母线间，接一段电炉丝，使输出额定直流电压时直流电流在 10~20A。

(3) 小假负载调试

① **置 KDQ12 手动方式工作**。

② **脉冲初步检查**：数控器、手操器送电后，升给定，KDQ12 出脉冲。检查脉冲是否到元件。

③ **电压反馈调整**：必须保障反馈电压随主路线性变化， $5V \leq U_F$ 幅度 $\leq 10V$ 。调整反馈比例实现。

④ **脉冲钟点数选择**：根据手操器脉冲钟点数选择功能操作，选择合适的脉冲钟点数，使 KDQ12 脉冲适应主路。

⑤ **更精细脉冲移相调整**启用脉冲相位微调功能。

⑥ **有脉冲自适应主路功能的用户，可以启动本功能，使 KDQ12 脉冲自动适应主路，无需人工整定，比人工整定更精确。本功能只能在小假负载调试时使用。**

⑦ **脉冲移相检查**：旋动给定电位器，或通过手操器改变给定，给定从 0~最大，主路输出电压也从 0~最大，化平滑又没有失控。则数控器的脉冲钟点数选择正确。

⑧ **根据手操器使用手册整定**：① UF 通道过压值，② UF 通道截压值，③ 如果控制系统为热冗余系统，在**小假负载调试环境**中完成双通道主/从无缝切换功能的检验，④ 如果控制系统为联网系统，在假负载调试调试环境中，用组态界面完成 **KDQ12 数控器**的相关功能调试。

(4)大假负载调试

① **接大假负载**：接大假负载，使输出电流能达额定电流 50%左右。送数控器、手操器工作电源。

② **根据手操器使用手册整定**：① IF 通道过流值，② 1F 通道过流值（没有用时，无需调试），③ 2F 通道过流值（没有用时，无需调试），④ IF 通道截流值，⑤ 初步选择一个 PID 方案

③ **本步主要工作**：接大假负载、做好过流截流保护。

(5)真负载调试

① **接真负载**，使输出电流为额定电流的 10%~50%左右。送数控器、手操器工作电源。

② **PID 调节器选择**：根据手操器使用手册的 **PID 调节器选择**操作。选择一个适合被控对象的 PID，实现系统最优控制。如果选择人工 PID，象模拟 PID 一样人工调整 P 参数、I 参数、D 参数，实现系统最优控制。有 **PID 参数自整定**的用户，启动本功能控制器自动得到适应负载的最佳算法，比人工调整更精细。

③ **本步主要工作**：接真负载，确定最佳 PID 方案。

17. LED 数码管、发光二极管显示含义

数码管	代码	含义		代码	含义
	00	正常运行		10	同步丢失
	01	回零保护		11	内部故障
	02	外封锁		12	IF 截流
	03	K1 闭合		13	UF 截压
	04	K2 闭合		14	α 角越限
	05	K3 闭合		15	IF 反馈丢
	06	IF 过流		16	UF 反馈丢
	07	UF 过压		17	1F 反馈丢
	08	1F 超上限		18	2F 反馈丢
	09	2F 超上限		全息	CPU 停止运行
发光二极管	名称	含义			
	DL1	CPU 板	主板工作电源指示	亮表示正常，灭表示不正常	
	CPU		主板 CPU 工作指示	亮表示正常，灭表示不正常	
	TBD		同步故障指示	亮表示正常，闪烁表示故障	
	5XD	主板	CPU 板通讯电源指示	亮表示正常，灭表示不正常	
	5CD		CPU 板工作电源指示	亮表示正常，灭表示不正常	
	SND		RS485 口通讯指示	闪烁表示通讯正常，不闪烁表示通讯不正常	
	RYD		热冗余口通讯指示	闪烁表示通讯正常，不闪烁表示通讯不正常	

18. 常见故障及排除

- ◆KDQ12 数控器与手操器不能通讯：检查通讯线是否接反，确认接线正确。
- ◆无直流电压输出：① 检查数控器工作电源是否正常。② 检查是否外部脉冲封锁。
- ◆输出直流电压不能从零至额定值连续可调，有电压跳变：检查是否有导通性能不好的晶闸管并更换。
- ◆输出直流电压不稳定，甚至有负电压：①检查是否负载开路或输出的直流电流太小，晶闸管不能维持导通状态。②检查是否有导通性能不好的晶闸管并更换。
- ◆输出直流电压调不到额定值：①检查电源电压是否偏低。②检查对应于额定电流时电压反馈信号值是否超过 10V，如是则需降低反馈信号。③检查设置的截压、截流值是否太小，数控器运行在截压、截流状态，使输出受到限制。④检查输出脉冲指示二极管是否都亮，如有不亮，则是脉冲输出回路有故障，可能是：1. 数控器晶闸管的脉冲线开路；2. 晶闸管控制极开路。
- ◆输出直流电流调不到额定值：如果输出直流电压能调到额定值，输出直流电流不能调到额定值，则整流设备正常无故障，这种现象是由于负载电阻偏大造成的。

19. 注意事项

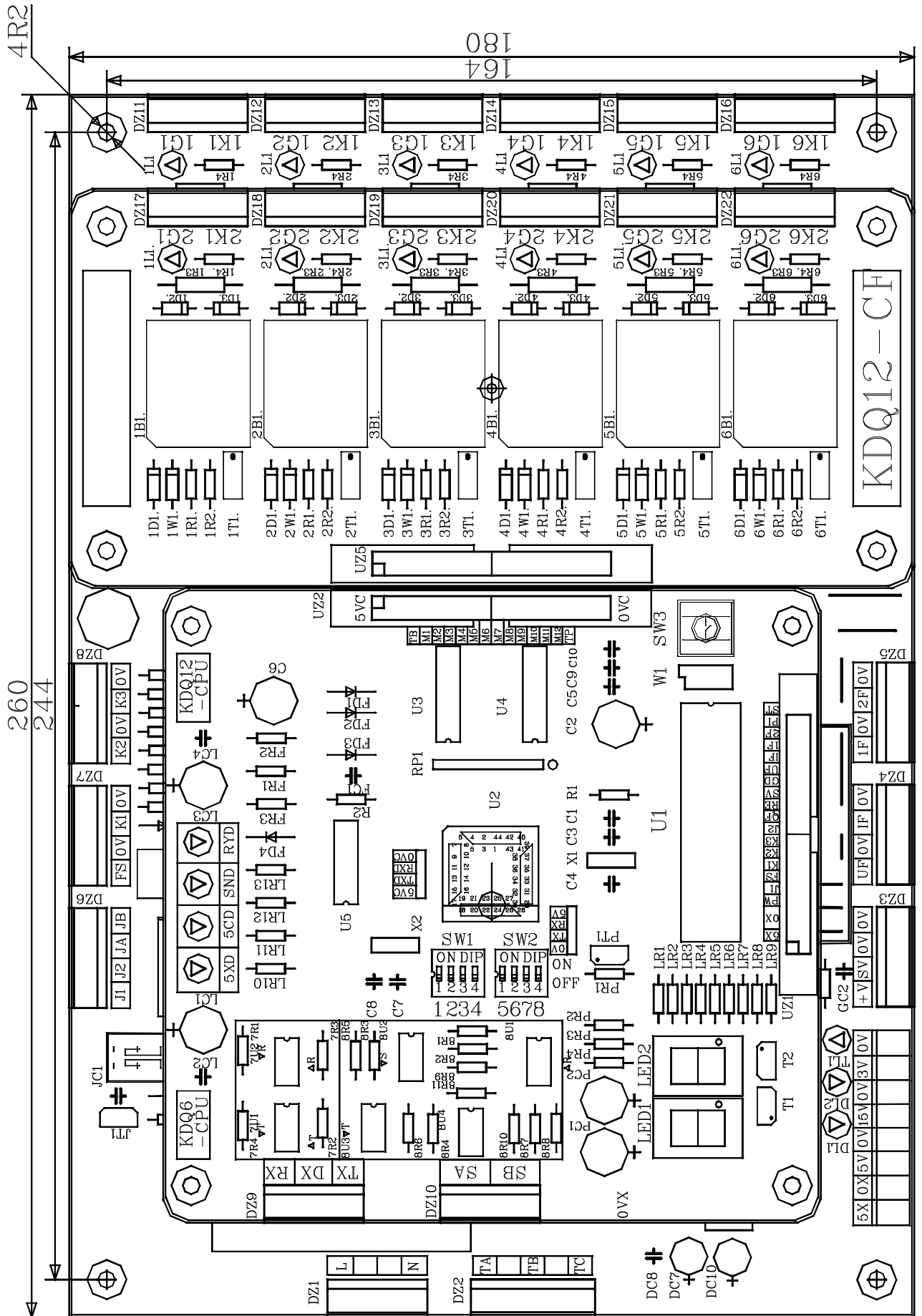
- (1) 晶闸管装置作绝缘测试时请取下数控器，否则可能造成数控器永久性损坏。
- (2) 通讯线、触发脉冲线请选用带屏蔽双绞线，并注意接线极性，不能接反。
- (3) 内部电路及参数修改，恕不另行通知。
- (4) 在使用中，数控器以外部件的损坏，本公司概不负责。
- (5) 保修期内，不得拆机，毁坏保修标签，用户参数标签。
- (6) 使用中，不用的反馈通道与 0V 端子短接。

20. 附件：使用说明书一份。

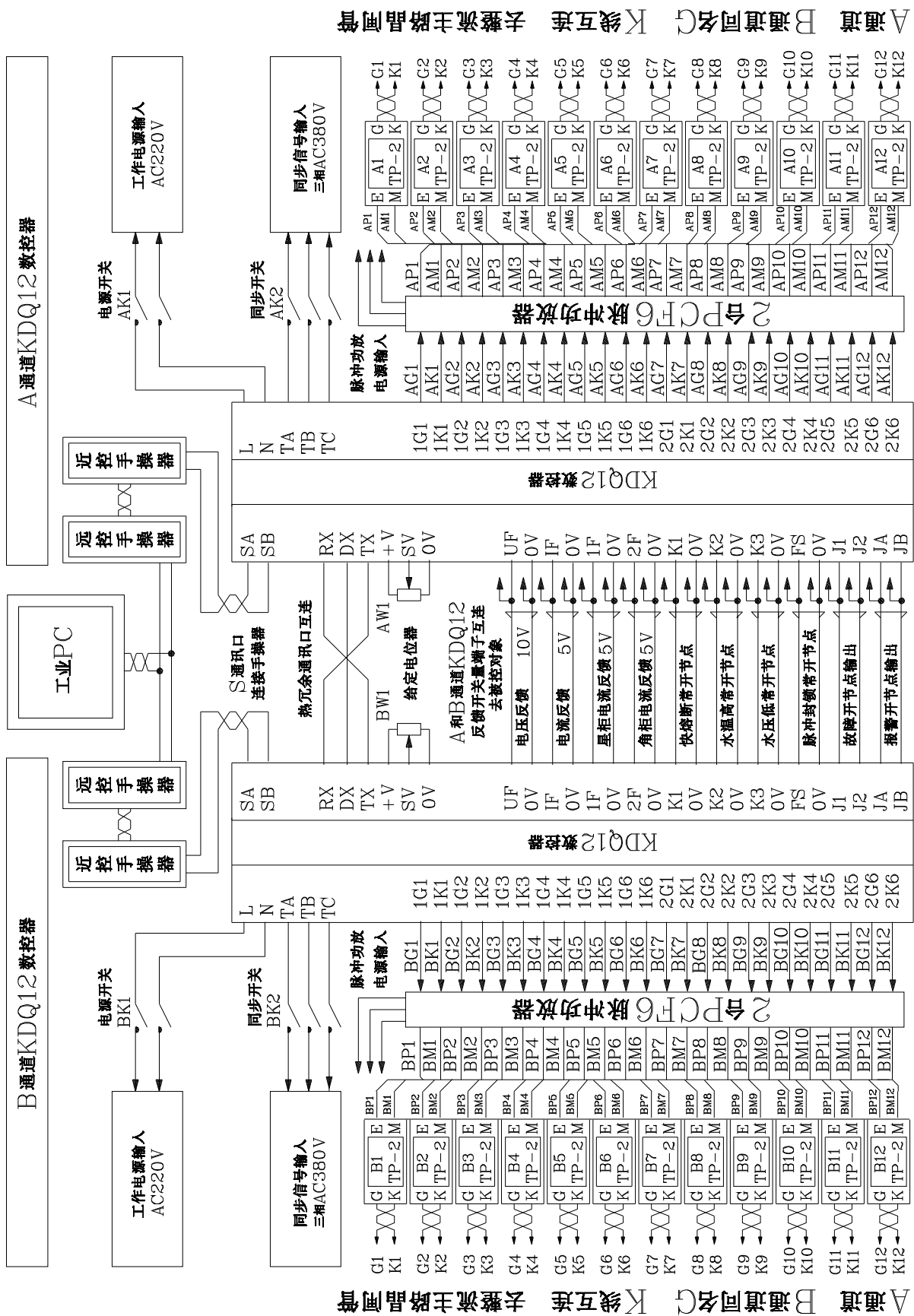
21. 服务承诺：除雷击、供电放炮外，用户正常使用、操作，一年内免费维修。免费提供技术咨询。

22. 订货须知 (带●标记表示有此的功能、带○标记表示无此的功能)

序号	参量、功能	常规 KDQ12	客户定制 KDQ12
*****同步、移相范围*****			
1	同步信号 (TA、TB、TC)	三相 AC380V	三相 AC380V
2	脉冲移相范围	0~120°	可选择
*****模拟量*****			
1	SV 给定信号	DC 0~10V	DC 0~10V
2	UF 反馈信号	DC 0~10V	DC 0~10V
3	IF 反馈信号	DC 0~10V	DC 0~10V
4	1F 反馈信号	无此功能	无此功能
5	2F 反馈信号	无此功能	无此功能
*****开关量*****			
1	FS 开关量信号	FS 接 0V 为外部封锁 FS 悬空正常工作	FS 接 0V 为外部封锁 FS 悬空正常工作
2	K1 开关量信号	K1 接 0V 为外部故障 K1 悬空为无外部故障	K1 接 0V 为硬复位 K1 悬空正常工作
3	K2 开关量信号	K2 接 0V 为外部故障 K2 悬空为无外部故障	K2 接 0V 为稳流, K2 悬空为稳压
4	K3 开关量信号	K3 接 0V 为外部故障 K3 悬空为无外部故障	K3 接 0V 为外部故障 K3 悬空为无外部故障
5	J1、J2 继电器信号输出	●故障信号输出	●过流、过压
6	JA、JB 继电器信号输出	●报警信号输出	●同步缺相
*****模式设定*****			
1	手动/自动无扰切换	●有此功能	●有此功能
2	稳流/稳压切换	●有此功能	●有此功能, 通过端子切换
3	主控/冗余无扰切换	○无此功能	○无此功能
*****通讯功能*****			
1	S 通讯口连手操器	●连配套手操器	●连配套手操器
2	S 通讯口连网	●有此功能	●有此功能
3	双通道热冗余功能	○无此功能	○无此功能
*****PID 调节器*****			
1	模糊 PID 调节器	●有此功能	●有此功能
2	人工 PID 调节器	●有此功能	●有此功能
3	定制 PID8 调节器	○无此功能	○无此功能
4	定制 PID9 调节器	○无此功能	○无此功能
*****其他功能*****			
1	软起动	●软起动时间为 5 秒	●有此功能, 时间 0~180 秒可调
2	急停	●有此功能	●有此功能
3	系统硬件复位	●有此功能	●有此功能
4	系统软件复位	●有此功能	●有此功能
5	回零保护	●有此功能	○无此功能
6	脉冲自适应主路	○无此功能	○无此功能
7	PID 参数自整定	○无此功能	○无此功能



KDQ12 三相晶闸管数控器外形、装配图



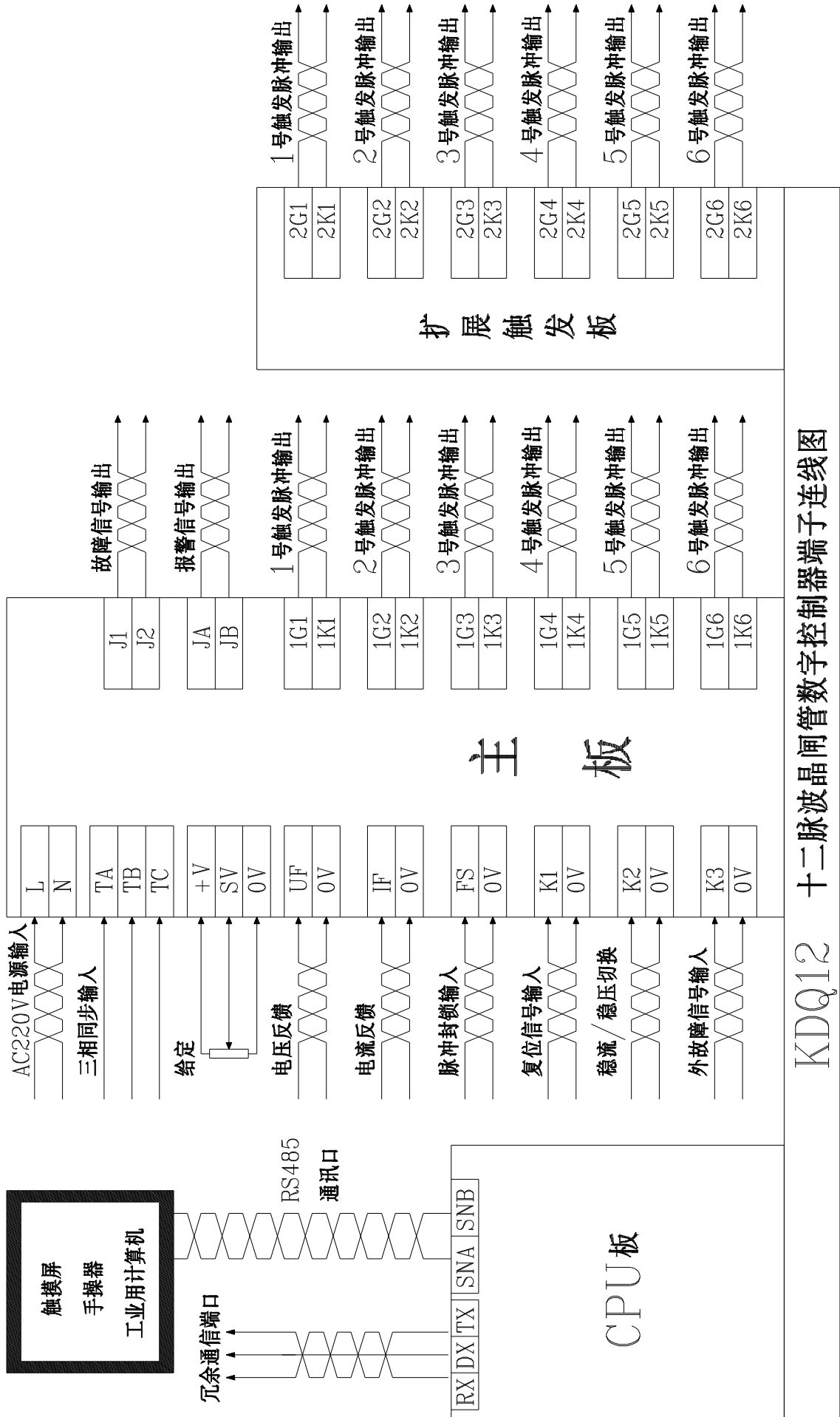
脉冲分配器

KDQ12 三相晶闸管数控器应用原理图

脉冲分配器

A 通道 B 通道 同步信号输入 三相AC380V
K 线互连 G 线回路 脉冲分配器

A 通道 B 通道 同步信号输入 三相AC380V
K 线互连 G 线回路 脉冲分配器



KDQ12 十二脉波晶闸管数字控制器端子连线图